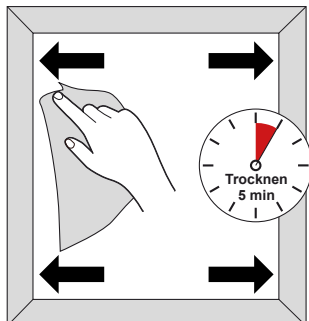


Plissee – Modell P-2023

Doppelt verspanntes Plissee
mit Seitenschienen zum Kleben

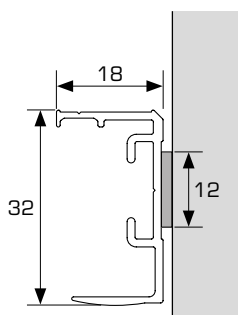
Vorbereitung



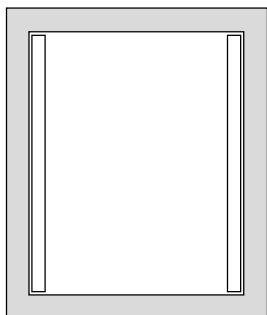
Die Fensterscheibe und den Rahmen
reinigen und 5 Minuten trocknen lassen.

Montage

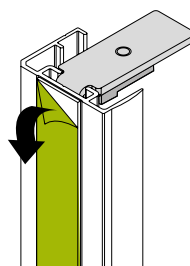
1
Einbau flächenbündig
Ansicht von oben



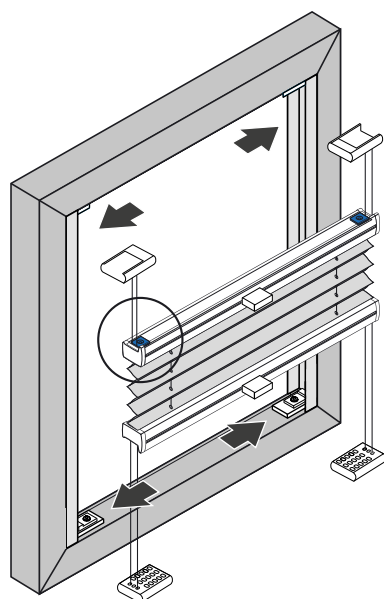
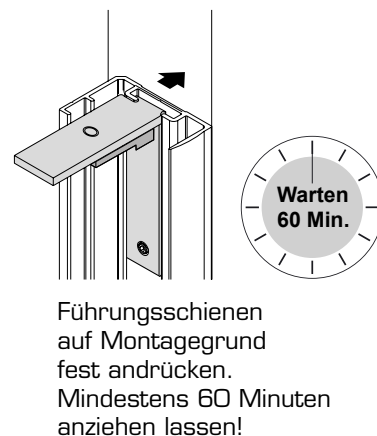
2
Schienen auf Passform
prüfen



3
Schutzpapier vom
Kleband lösen



4
Führungsschienen
fixieren



Montieren Sie die Anlage so,
dass die sichtbaren Magnete
nach oben zeigen.
SpannfüÙe rasten hörbar ein.

