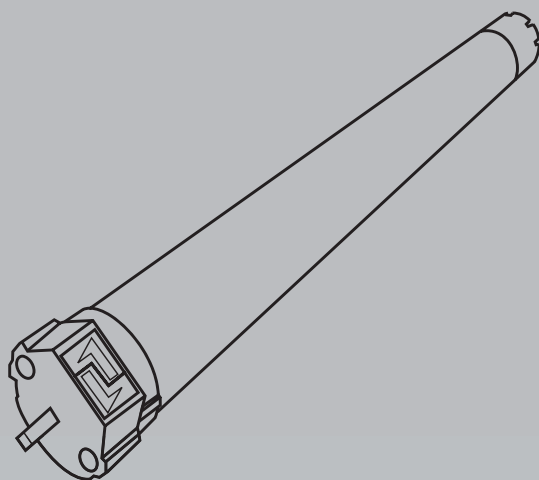


LT 28



DE

Gebrauchsanleitung

Produktbeschreibung

Der LT28 ist ein kabelgebundener Antrieb zur Motorisierung von Rollos, Plissees, Raffvorhängen. Die Verwendung dieses Produkts ist bei versiegelter Doppelverglasung untersagt.

Sicherheitshinweise

- Bitte lesen Sie die Gebrauchsanleitung und die zugehörigen Sicherheitshinweise vor der Installation dieses Somfy Produkts sorgfältig durch.
- Dieses Somfy-Produkt muss von einer fachlich qualifizierten Person installiert werden, für die diese Anleitung bestimmt ist.
- Vor der Montage muss die Kompatibilität dieses Produkts mit den dazugehörigen Ausrüstungs- und Zubehörteilen geprüft werden.
- Diese Anleitung beschreibt die Montage, die Inbetriebnahme und die Bedienung dieses Produkts.
- Das Fachpersonal muss außerdem alle im Installationsland geltenden Normen und Gesetze befolgen und seine Kunden über die Bedienungs- und Wartungsbedingungen des Produkts informieren.
- Jede Verwendung, die nicht dem von Somfy bestimmten Anwendungsbereich entspricht, gilt als nicht bestimmungsgemäß. Im Falle einer nicht bestimmungsgemäßen Verwendung, wie auch bei Nicht-Befolgung der Hinweise in dieser Anleitung, entfällt die Haftung und Gewährleistungspflicht von Somfy.

Hiermit erklärt SOMFY, dass sich dieses Produkt in Übereinstimmung mit den grundlegenden Anforderungen und den anderen relevanten Vorschriften der Richtlinie 1999/5/EG befindet. Eine Erklärung der Konformität kann auf der Web-Seite www.somfy.com/ce abgerufen werden. Verwendbar in der EU, der Schweiz und Norwegen.

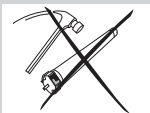
Den Antrieb nie in Flüssigkeit tauchen!



Den Antrieb nie fallen lassen!



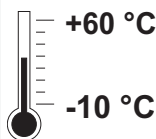
Nie auf den Antrieb schlagen!



Den Antrieb nie anbohren!



Technische Daten

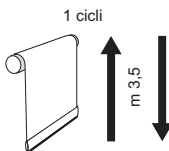


+60 °C

Arbeitstemperaturbereich:
-10°C / 60°C (14°F / 140°F) : 5,000 Zyklen

-10 °C

Einschränkung:
-10°C / 0°C (14°F / 32°F) : 100 Zyklen

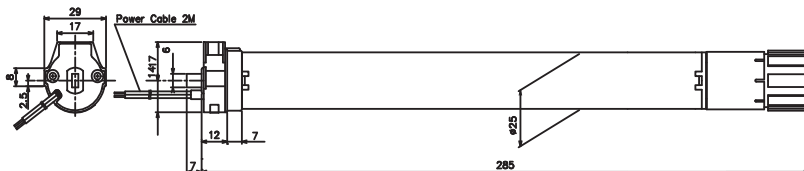


1 cicli

m 3.5



24V DC
> 20V
< 27V

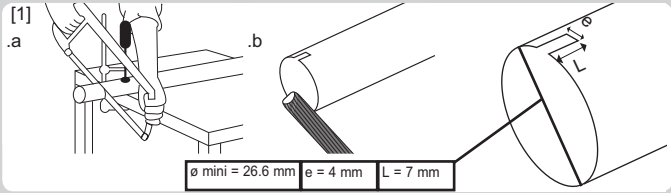


Installation & Inbetriebnahme

[1]. Vorbereitung der Welle

a. Schneiden Sie die Welle auf die gewünschte Länge zu. Entgraten Sie die Welle und entfernen Sie die Metallspäne.

b. Bei Präzisionsrohren einen Einschnitt gemäß den Abmessungen in der Abbildung vornehmen:



[2]. Zusammenbau des Antriebs

a. Montieren Sie den Mitnehmer am Antrieb und schrauben Sie das Plättchen am Antriebskopf fest.

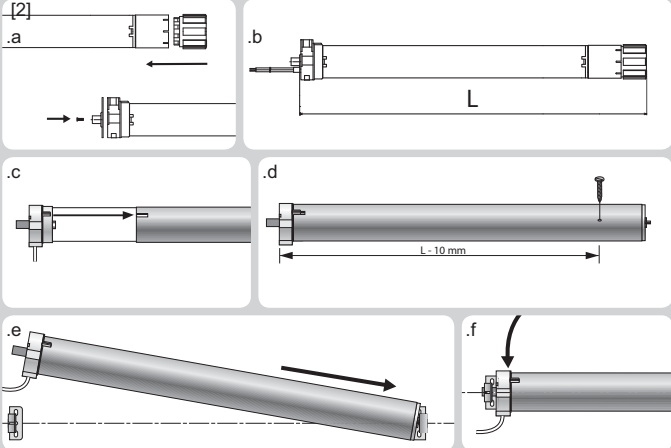
b. Messen Sie die Länge (L) zwischen Mitnehmer und Kopf.

c. Schieben Sie den Antrieb in das Präzisionsrohr. Positionieren Sie bei Präzisionsrohren die Aussparung auf dem Adapter.

d. Fixieren Sie das Präzisionsrohr mit Hilfe der 2 Schrauben und unter Beachtung des Maßes (L - 10mm) am Antrieb.

e. Bringen Sie die Welle mit eingestecktem Antrieb am Gegenlager an.

f. Bringen Sie die Welle mit eingestecktem Antrieb am Antriebslager an.



[3]. Drehrichtung gemäß Verkabelung

[4]. Endlageneinstellung

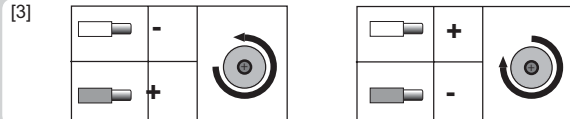
a. Drücken Sie beide Einstell Tasten ein.

b. Einstellung der unteren Endlage:

Drücken Sie auf die AB-Taste der Bedieneinheit.
Drücken Sie auf die Stopp-Taste, wenn die Markise in der unteren Endlage ist. Lösen Sie die Entlagentaste wieder, welche zur Einstellung der Abwärtsrichtung dient.
Die Markise ist eingestellt

c. Einstellung der oberen Endlage:

Drücken Sie die AUF-Taste der Bedieneinheit.
Drücken Sie auf die Stop-Taste, wenn die Markise in der oberen Endlage ist. Lösen Sie die Entlagentaste wieder, welche zur Einstellung der Aufwärtsrichtung dient.



STÖRUNGSBEHEBUNG

Das Behang reagiert nicht:

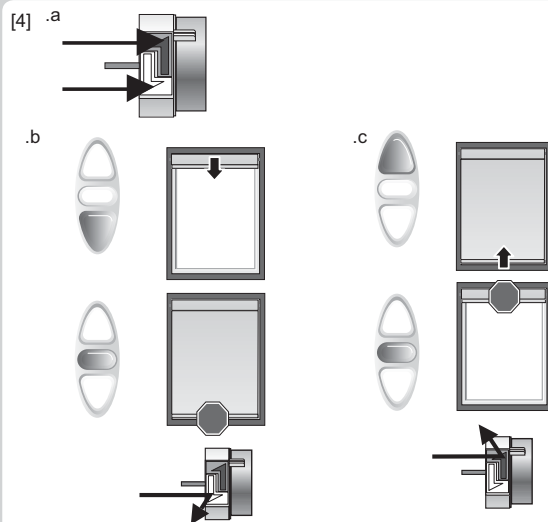
- Prüfen:
- Die Spannungsversorgung des Antriebs (24 V).
 - Die Verkabelung des Antriebs.

Die Drehrichtung des Antriebs entspricht nicht der gewählten Drehrichtung:

- Prüfen:
- Die Verkabelung.
 - Gegebenenfalls die Kabel vertauschen.

Die Markise hält zu früh an:

- Prüfen:
- Ob der Mitnehmer korrekt am Präzisionsrohr befestigt ist.
 - Ob die Endlagen des Antriebs korrekt eingestellt sind.



Somfy worldwide

Argentina: Somfy Argentina
Tel: +55 11 (0) 4737-3700

Australia: Somfy PTY LTD
Tel: +61 (2) 8845 7200
Fax: +61 (0) 2 9638 0075

Austria: Somfy GesmbH
Tel: +43 (0) 662 / 62 53 08 - 0
Fax: +43 (0) 662 / 62 53 08 - 22

Belgium: Somfy Belux
Tel: +32 (0) 2 712 07 70
Fax: +32 (0) 2 725 01 77

Brasil: Somfy Brasil Ltda
Osasco - SP - Brasil
Telfax: +55 11 3695 3585

Canada: Somfy ULC
Tel: +1 (0) 905 564 6446
Fax: +1 (0) 905 564 6448

China: Somfy China Co. Ltd
Tel: +8621 (0) 6280 9660
Fax: +8621 (0) 6280 0270

Croatia : Somfy Predstavništvo
Tel: +385 (0) 51 502 640

Cyprus : Somfy Middle East
Tel: +357(0) 25 34 55 40
Fax: +357(0) 25 34 19 48

Czech Republic: Somfy, spol. sr.o.
Tel: (+420) 296 372 486-7
Fax: (+420) 272 937 846

Denmark: Somfy Nordic Danmark
Tel: +45 65 32 57 93
Fax: +45 65 32 57 94

Export: Somfy Export
Tel: + 33 4 50 96 70 76
Tel: + 33 4 50 96 75 53
Fax: + 33 4 50 96 70 91

Finland: Somfy Nordic AB Finland
Tel: +358 (0)9 57 130 230
Fax: +358 (0)9 57 130 231

France : Somfy France
Tel. : +33 (0) 820 374 374
Fax : +33 (0) 820 002 074
Tel. : +33 (0) 810 055 055

Germany: Somfy GmbH
Tel: +49 (0) 7472 930 0
Fax: +49 (0) 7472 930 9 (logistic)

Greece: SOMFY HELLAS S.A.
Tel: +30 210 6146768
Fax: +30 210 6120745

Hong Kong: Somfy Co. Ltd
Tel: +852 (0) 2523 6339
Fax: +852 (0) 2815 0716

Hungary : Somfy Kft
Tel: +36 1814 5120
Fax: +36 1814 5121

India: Somfy India PVT Ltd
Tel : +(91) 11 4165 9176
Fax: +(91) 11 4166 3080

Indonesia: Somfy Jakarta
Tel: +(62) 21 719 3620
Fax: +(62) 21 719 7447

Iran: Somfy Iran
Tel: +98-217-7951036
Fax : +98-217-7951036

Israel: Sisa Home Automation Ltd
Tel: +972 (0) 3 952 55 54

Italy: Somfy Italia s.r.l
Tel: +39-024847181
Fax: +39-024455794

Japan: SOMFY KK
Tel: +81 (0)45 481 6800
Fax: +81 (0)45 481 6915

Jordan: Somfy Jordan
Tel: +962-6-5821615

Kingdom of Saudi Arabia:
Somfy Saoudi
Riyadh :
Tel/Fax: +966 1 47 23 020
Tel/Fax: +966 1 47 23 203
Jeddah :
Tel: +966 2 69 83 353
Fax: +966 2 25 75 938

Kuwait: Somfy Kuwait
Tel/Fax: +965 4348906

Lebanon:
Tel: +961 (0) 1 391 224
Fax: +961 (0) 1 391 228

Malaysia: Somfy Malaysia: +60 (0) 3 228 74743

Mexico: Somfy Mexico SA de CV
Tel: 52 (55) 4777 7770
Fax: 52 (55) 5390 5530

Morocco: Somfy Maroc
Tel: +212-22443500
Fax: +212-22443523

Netherlands: Somfy BV
Tel: +31 (0) 23 55 44 900
Fax: +31 (0) 23 56 15 823

Norway: Somfy Nordic Norge
Tel: +47 41 57 66 39
Fax: +47 67 97 96 21

Poland: Somfy Sp. zo.o.
Tel: +48 (22) 50 95 300
Fax: +48 (22) 50 95 301

Portugal: Somfy Portugal
Tel. +351 229 396 840
Fax. +351 229 396 849

Romania: Somfy SRL
Tel.: +40 - (0)368 - 444 081
Fax: +40 - (0)368 - 444 082

Russia: Somfy LLC. Storozhevaya

Tel: +7 495 781 47 72
Fax: +7 495 781 47 73

Serbia: SOMFY Predstavništvo
Tel: 00381 (0)25 841 510

Singapore: Somfy PTE Ltd
Tel: +65 (0) 6383 3855
Fax: +65 (0) 6383 4933

Slovak republic: Somfy, spol. s r.o.
Tel: +421 337 718 638
Tel: +421 905 455 259
Fax: +421 337 718 639

South Korea: Somfy JOO
Tel: +82 (0) 2594 4331
Fax: +82 (0) 2594 4332

Spain: Somfy Espana SA
Tel: +34 (0) 934 800 900
Fax: +34 (0) 933 770 396

Sweden: Somfy Nordic AB
Tel: +46 (0) 40 16 59 00
Fax: +46 (0) 40 16 59 27

Switzerland: Somfy A.G.
Tel: +41 (0) 44 838 40 30
Fax: +41 (0) 44 836 41 95

Syria: Somfy Syria
Tel: +963-9-55580700

Taiwan: Somfy Development and.
Tel: +886 (0) 2 8509 8934
Fax: +886 (0) 2 2532 4680

Thailand: Bangkok Regional Office
Tel: +66 (0) 2714 3170

Tunisia: Somfy Tunisia

Tel: +216-98303603

Turkey: Somfy TurkeyMah.,

Fahrettin Tel: +90 (0) 216 651 30 15
Fax : +90 (0) 216 651 30 17

United Arab Emirates: Somfy Gulf
Tel: +971 (0) 4 88 32 808
Fax: +971 (0) 4 88 32 809

United Kingdom: Somfy Limited
Tel: +44 (0) 113 391 3030
Fax: +44 (0) 1133913010

United States: Somfy Systems
Tel: +1 (0) 609 395 1300
Fax: +1 (0) 609 395 1776



Somfy SAS, capital 20.000.000 Euros,
RCS Annecy 303.970.230 04/2009