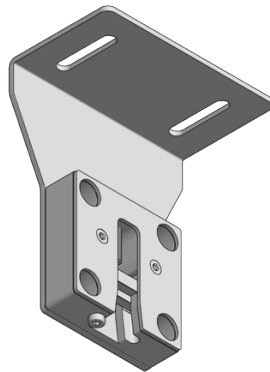
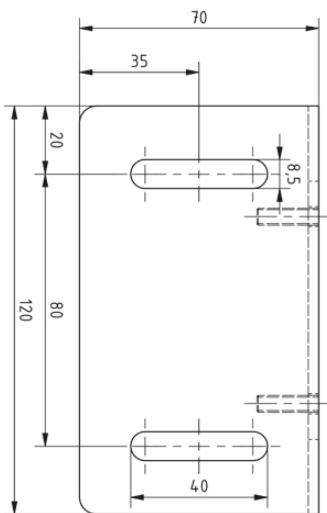


# Montageanleitung

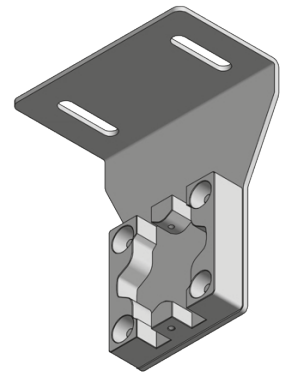
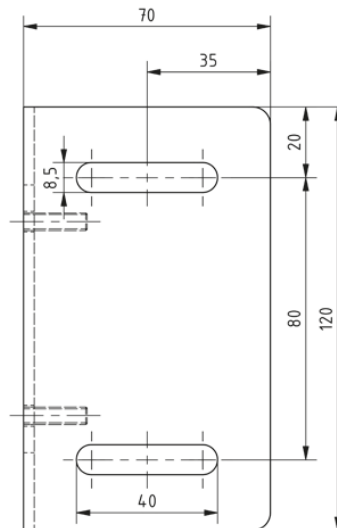
## Elektrorollo BigSize Modell E-350 und E-360

- ① Träger fachgerecht und waagrecht an Decke oder Wand montieren.  
Bohrabstand = Anlagenbreite - 70mm (je Seite -35mm)

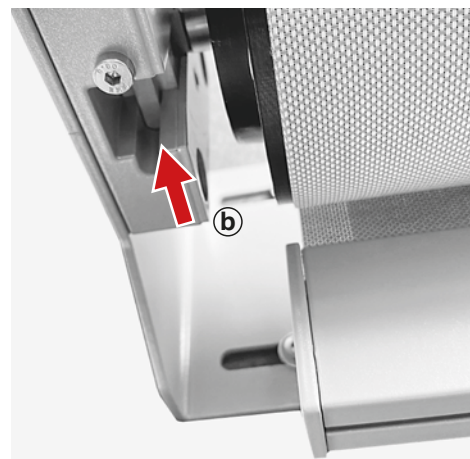
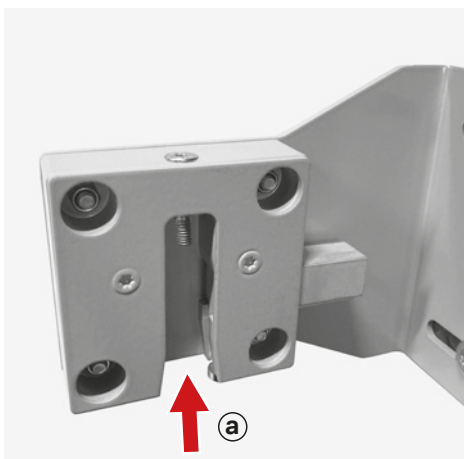
**Gegenlager**

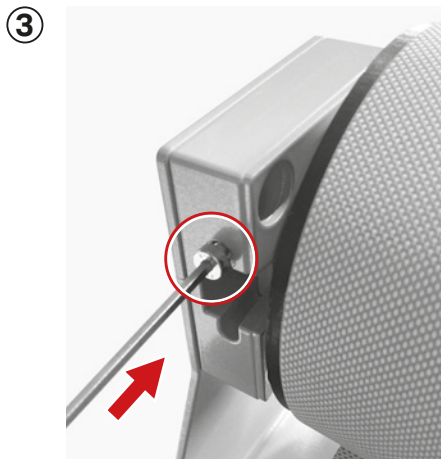


**Motorseite**

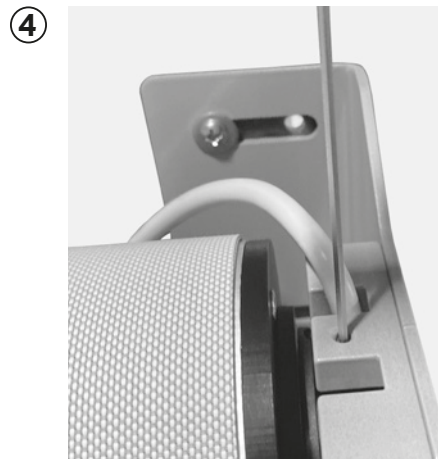


- ② Rollwelle auf der Motorseite in den Sternkopf einhängen. Anschließend (a) den Vierkant-Lagerstift auf der Gegenseite von unten einfahren und (b) den Sicherungsbolzen schließen.





3 Bolzen unten mit Sicherungsschraube sichern.



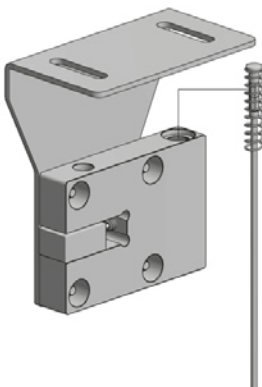
4 Anschließend den Motor mit der Sicherungsschraube sichern.

### Hinweise:

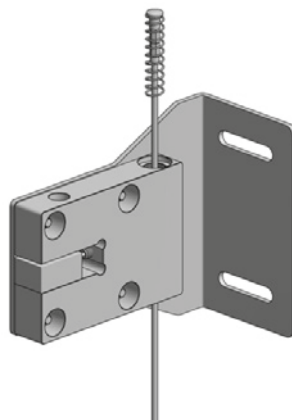
1. Rollo bitte auf sicheren Halt prüfen.
2. Rollowelle darf nicht zwischen den Trägern eingeklemmt sein.
3. Der Fahrweg für den Behang muss jederzeit frei sein.

### 5 Seilführung

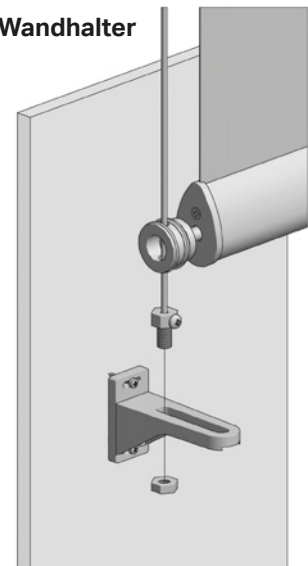
#### Deckenträger



#### Wandträger



#### Wandhalter



### Elektroanschluss:

Bitte beachten Sie die beiliegende Anschluss- und Einstellanleitung.