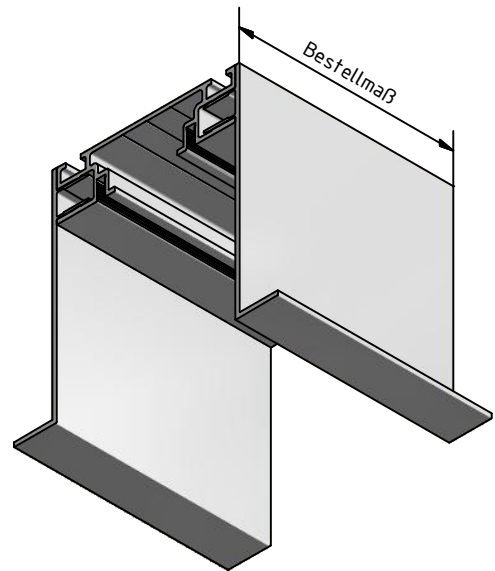
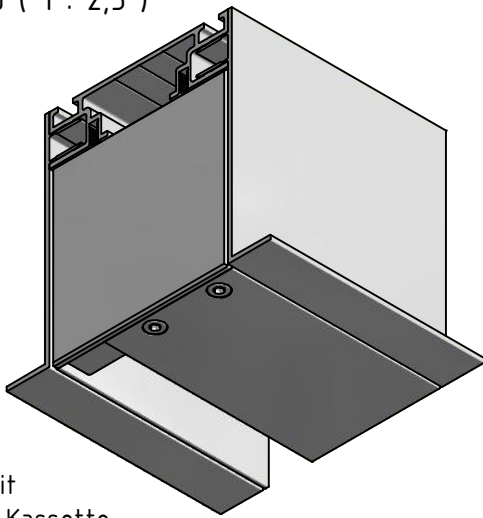


Maßstab (1 : 2,5)



MP-80-V1 mit eingebauter Kassette

<p>Durach Sonnenschutz Blendschutz Raumakustik</p>				Durach GmbH Alte Bahnlinie 20 D-88299 Leutkirch Telefon: +49(0)7567 988 84-0 Telefax: +49(0)7567 988 84-20 e-mail: info@durach.com Internet: www.durach.com		Maßstab 1 : 1		
				Material: Alu				
				DATUM	Name	Benennung: MP-80-V1-Ausführung-Seitenteile-gekantet Montageprofil für Kassetteneinbau K-80, E-80		
				Gezeichnet	09.07.2015			Robert Lobinger
				Geändert	16.01.2018			Robert Lobinger
				Norm				
						Zeichnungsnummer: 2015.004.339.015		
						1 A4		
Status	Änderungen	DATUM	Name	Diese Zeichnung ist geistiges Eigentum der Fa. Durach GmbH und darf ohne unser Einverständnis weder kopiert noch dritten Personen mitgeteilt noch anderweitig benutzt werden.				