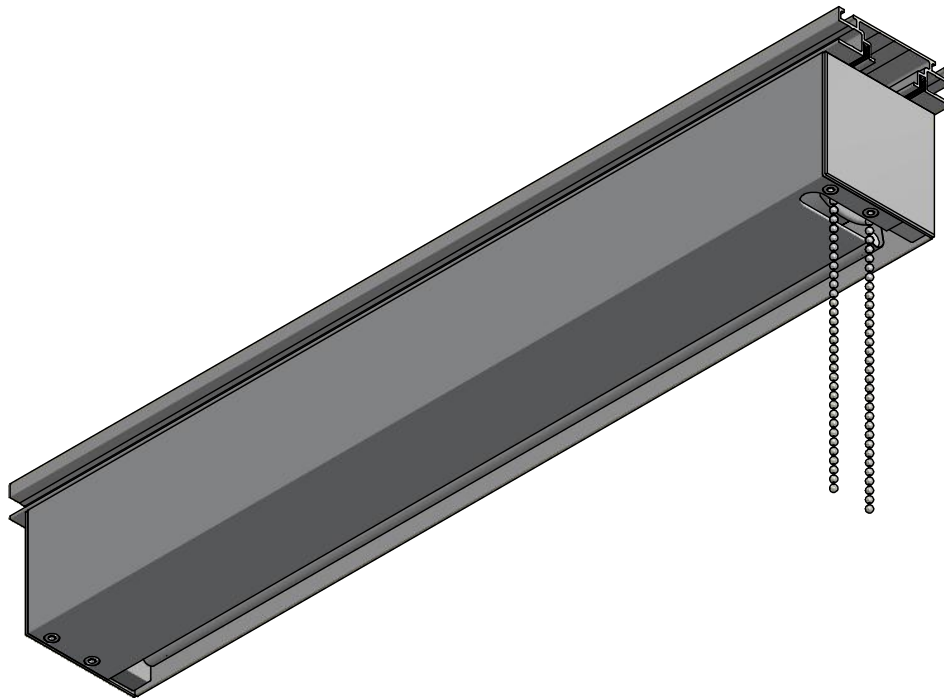
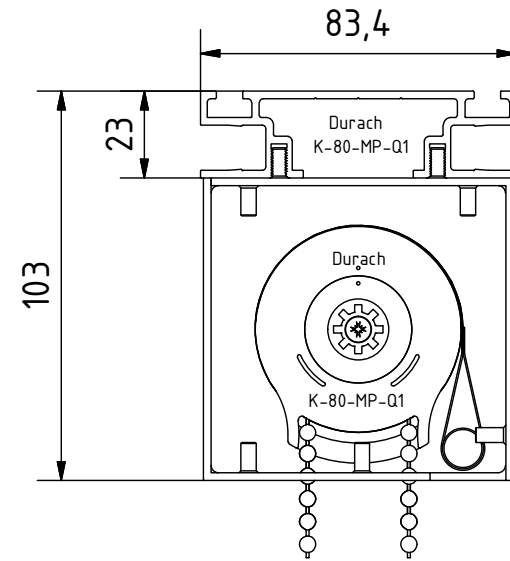


Anlagenbreite



Maßstab ( 1 : 2 )



<p><b>Durach</b> Sonnenschutz   Blendschutz   Raumakustik</p>				<p>Durach GmbH Alte Bahnlinie 20 D-88299 Leutkirch Telefon: +49(0)7567 988 84-0 Telefax: +49(0)7567 988 84-20 e-mail: info@durach.com Internet: www.durach.com</p>		Maßstab 1 : 4		
						Material: Alu		
				DATUM	Name	<p>Benennung: MP-80-Q1-Basisprofil-Ansichtszeichnung Kettenzugrolle in Kassette 80/82 auf Montageprofil</p>		
				Gezeichnet	13.10.2015			Robert Lobinger
				Geändert	15.01.2018			Robert Lobinger
				Norm				
						Zeichnungsnummer:		
						2015.001.050.017		
							1	
							A4	
Status	Änderungen	DATUM	Name	Diese Zeichnung ist geistiges Eigentum der Fa. Durach GmbH und darf ohne unser Einverständnis weder kopiert noch dritten Personen mitgeteilt noch anderweitig benutzt werden.				