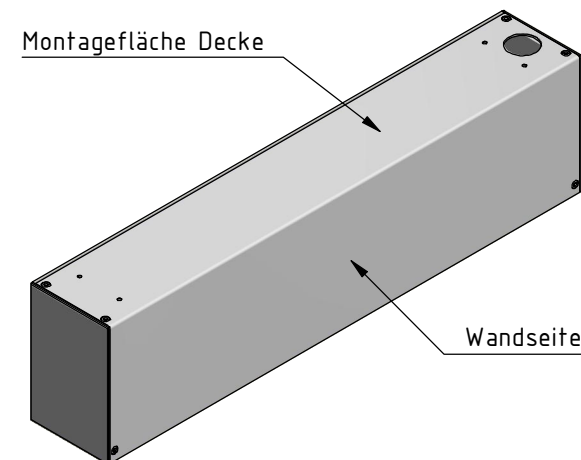
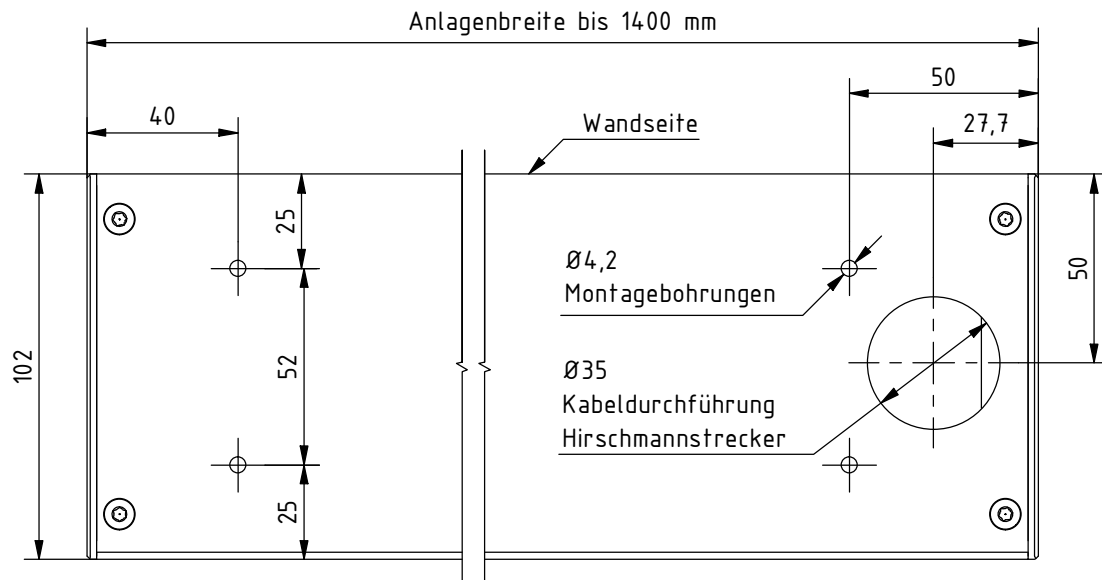
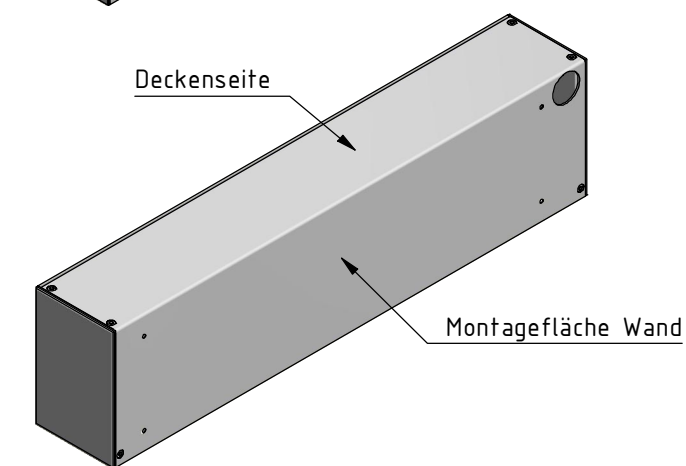
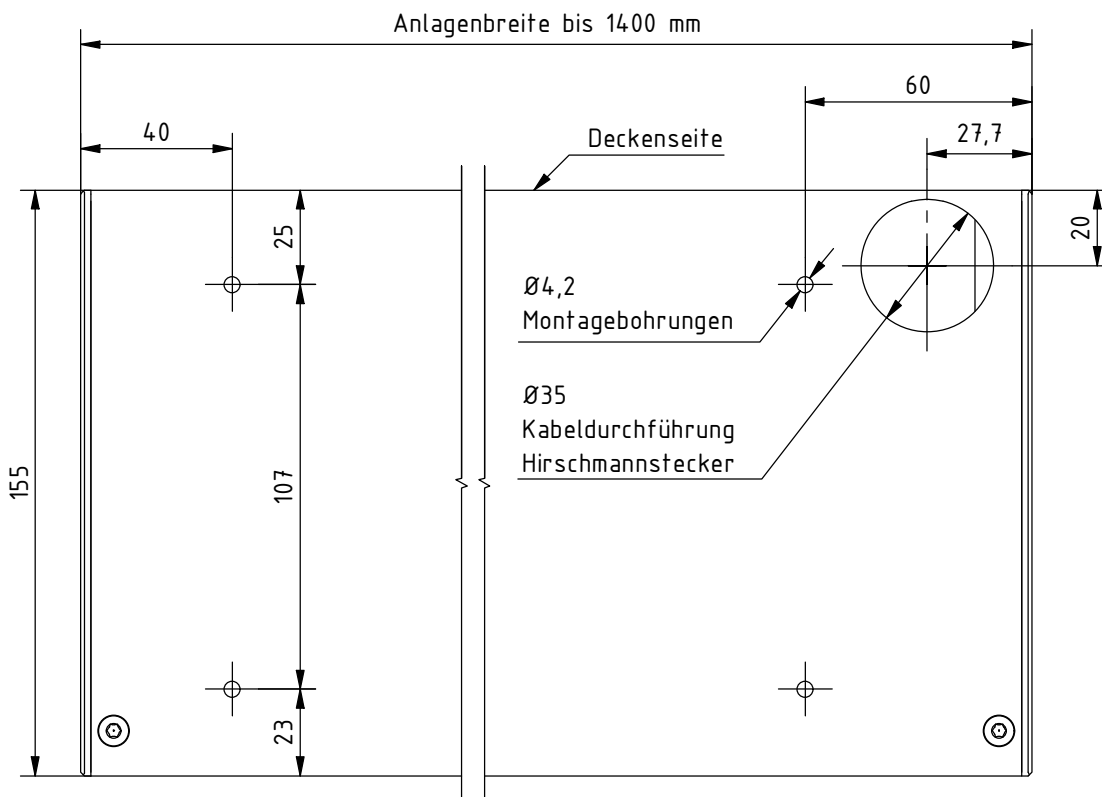


Deckenmontage, Kabelführung Hirschmannstecker:



Wandmontage, Kabelführung Hirschmannstecker:



Hinweis:

Bei Anlagenbreite über 1400 mm zusätzliche Montagebohrungen in ausgemittelten Abständen von ca. 1000 mm.

Kabelaussch Motor wahlweise Decke oder Wand, links oder rechts, in gleichen Abständen wie eingezeichnet.

| | | | | | |
|---|------------|---|----------------------------|---|--|
| Durach Sonnenschutz Blendschutz Raumakustik | | Durach GmbH Alte Bahnhöfe 20 D-88299 Leukerch Telefon: +49(0)7567 988 84-0 Telefax: +49(0)7567 988 84-20 e-mail: info@durach.com Internet: www.durach.com | | Maßstab 1 : 2 | |
| | | Material: Alu | | | |
| | | DATUM | Name | Benennung: E-240-Hirschmannstecker-Montagebohrungen Elektrorollos in Kassette 102/155 Modelle E-240, E-243, E-245 | |
| | | Gezeichnet | 26.07.2023 Robert Lobinger | | |
| | | Geändert | 26.07.2023 Robert Lobinger | | |
| | | Norm | | | |
| | | Hinweis: Decken-/Wandmontage | | Zeichnungsnummer: 2023.001.682.017 | |
| | | | | 1 | |
| | | | | A4 | |
| Status | Änderungen | DATUM | Name | Diese Zeichnung ist geistiges Eigentum der Fa. Durach GmbH und darf ohne unser Einverständnis weder kopiert noch dritten Personen mitgeteilt noch anderweitig benutzt werden. | |