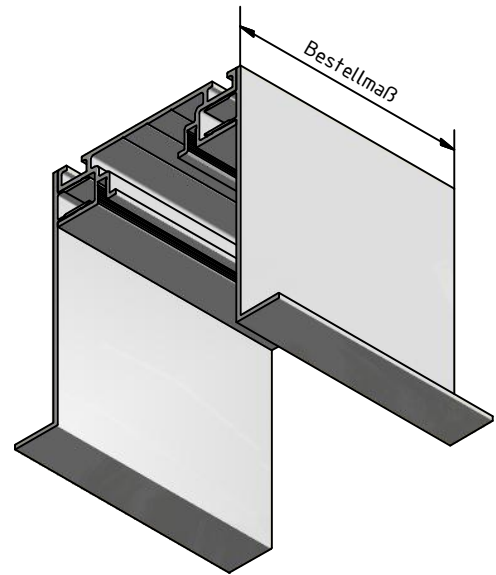
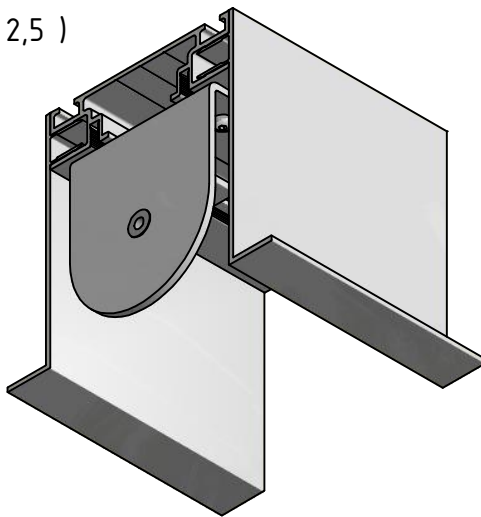


Maßstab( 1 : 2,5 )



MP-80-V1 mit  
K-130-MP-Träger

<p>Sonnenschutz   Blendschutz   Raumakustik</p>		Durach GmbH Alte Bahnlinie 20 D-88299 Leutkirch-Friesenhofen Telefon: +49(0)7567 988 84-0 Telefax: +49(0)7567 988 84-20 e-mail: info@durach.com Internet: www.durach.com		Maßstab 1 : 1	
		Material: Alu			
			DATUM	Name	Benennung: K-130-MP-V1-Ausführung-Seitenteile-gekantet Montageprofil für Kettenzugrolle K-130
		Gezeichnet	05.07.2016	Robert Lobinger	
		Geändert	06.07.2016	Robert Lobinger	
		Norm			
					Zeichnungsnummer: 2016.004.339.030
					1
					A4
Status	Änderungen	DATUM	Name	Diese Zeichnung ist geistiges Eigentum der Fa. Durach GmbH und darf ohne unser Einverständnis weder kopiert noch dritten Personen mitgeteilt noch anderweitig benutzt werden.	