

Anlagenbreite

Motorantrieb 230 V
Flexible Zuleitung 2,5 m, 4 x 0,75 mm²
Hirschmannstecker optional

170

143

120

41

41

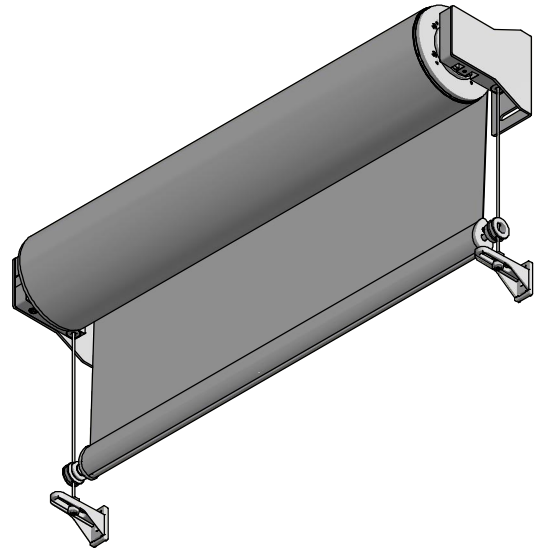
46

Durach E-366

Ø28

Anlagenhöhe

85



<p>Durach Sonnenschutz Blendschutz Raumakustik</p>				<p>Durach GmbH Alte Bahnlinie 20 D-88299 Leutkirch Telefon: +49(0)7567 988 84-0 Telefax: +49(0)7567 988 84-20 e-mail: info@durach.com Internet: www.durach.com</p>		<p>Maßstab 1 : 3,75</p>	
				<p>Material: Alu, V2A</p>		<p>Benennung: E-366-Wand-Ansichtszeichnung Elektrorolle E-686, Seilspannung, XXL-Träger, 130-Welle, Motor-Sternkopf-Aufnahme, FS-46/30</p>	
				DATUM	Name	<p>Zeichnungsnummer: 2020.001.685.002</p>	
				Gezeichnet	01.12.2020	Robert Lobinger	<p>1</p>
				Geändert			
				Norm			<p>A4</p>
				Hinweis: Wandmontage			
Status	Änderungen	DATUM	Name			<p><small>Diese Zeichnung ist geistiges Eigentum der Fa. Durach GmbH und darf ohne unser Einverständnis weder kopiert noch dritten Personen mitgeteilt noch anderweitig benutzt werden.</small></p>	