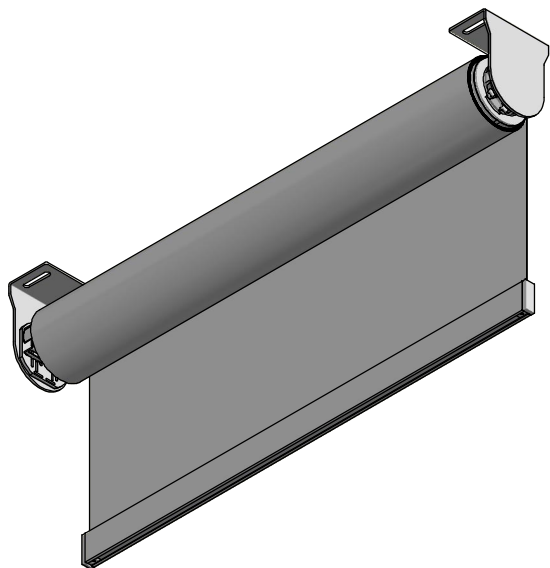
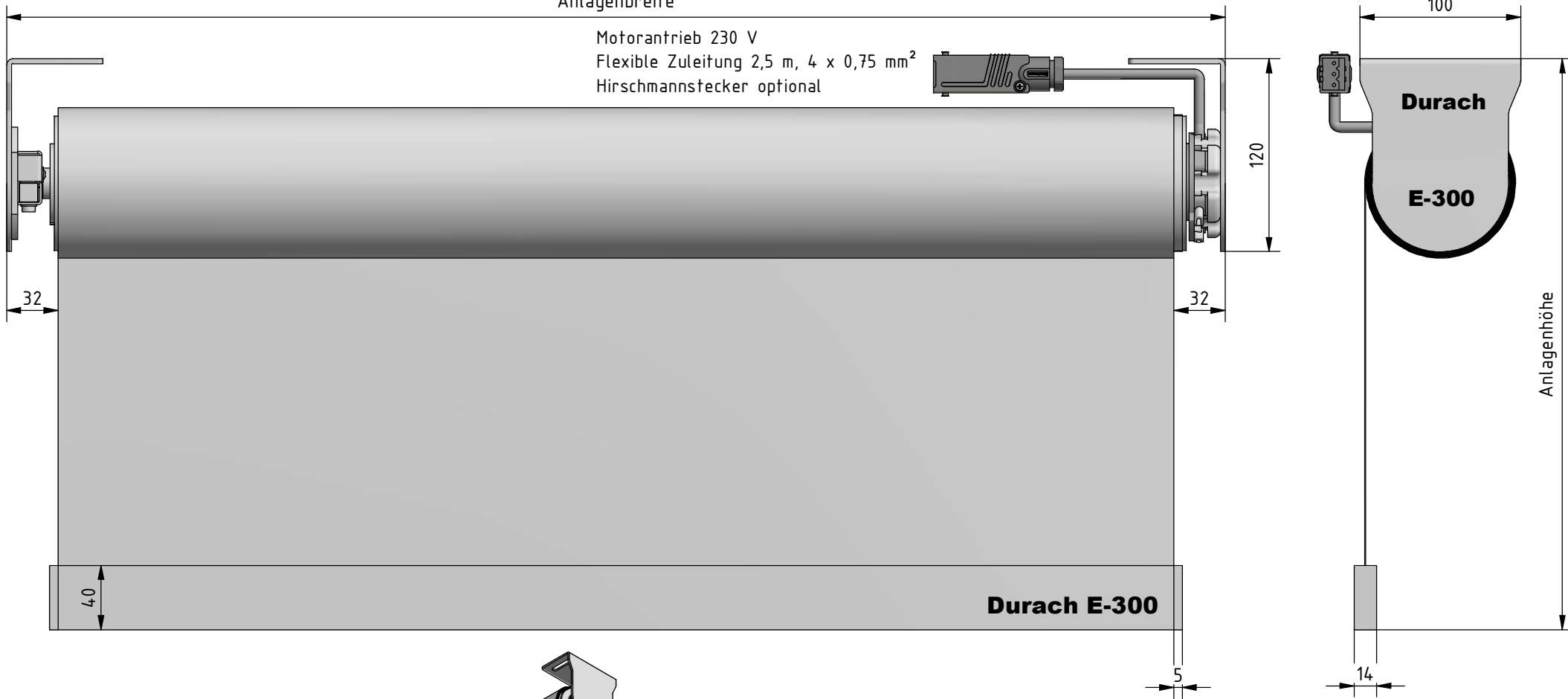


Anlagenbreite

Motorantrieb 230 V  
Flexible Zuleitung 2,5 m, 4 x 0,75 mm<sup>2</sup>  
Hirschmannstecker optional



<p><b>Durach</b> Sonnenschutz   Blendschutz   Raumakustik</p>				Durach GmbH Alte Bahlinie 20 D-86299 Leutkirch Telefon: +49(0)7567 988 84-0 Telefax: +49(0)7567 988 84-20 e-mail: info@durach.com Internet: www.durach.com		Maßstab 1 : 3,5		
				Material: Alu, V2A				
				DATUM	Name	Benennung: E-300-Decke-Ansichtszeichnung Elektrorollo E-300, XL-Träger, 85-Welle, variable Gegenlager-Aufnahme, Motor-Sternkopf-Aufnahme, FS-40/14		
				Gezeichnet	27.06.2020			Robert Lobinger
				Geändert	13.07.2021			Robert Lobinger
				Norm				
				Hinweis:		Zeichnungsnummer: 2020.001.680.001		
				Deckenmontage				
Status	Änderungen	DATUM	Name				1 A4	