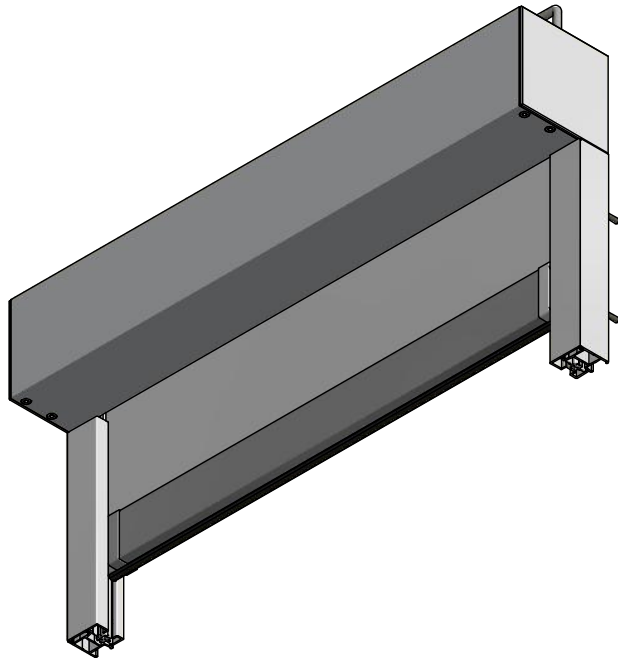


Seitenführung 34/36:
2-tlg. mit Führungsschiene,
ZIP-Behang und Einlauftrichter



Hinweis:
Fallstab 48/20 fährt bei Position Behang Endlage oben nicht in die Kassette ein.

Durach Sonnenschutz Blendschutz Raumakustik		Durach GmbH Alte Bahnlinie 20 D-88299 Leutkirch Telefon: +49(0)7567 988 84-0 Telefax: +49(0)7567 988 84-20 e-mail: info@durach.com Internet: www.durach.com		Maßstab 1 : 3
		Material: Alu		
		DATUM	Name	Benennung: E-210-ZIP-System-SF-34-36-Wand-Ansichtszeichnung Elektrorollo E-210 mit ZIP-System Seitenführung 34/36 65-Welle, aufgeständert mit Bolzen R-1224-D
		Gezeichnet	19.07.2017 Robert Lobinger	
		Geändert	18.10.2018 Robert Lobinger	
		Norm		
Hinweis: Wandmontage				Zeichnungsnummer: 2017.001.617.001
Status	Änderungen	DATUM	Name	1 A4

Diese Zeichnung ist geistiges Eigentum der Fa. Durach GmbH und darf ohne unser Einverständnis weder kopiert noch dritten Personen mitgeteilt noch anderweitig benutzt werden.