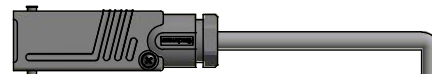


Anlagenbreite

Motorantrieb 230 V
Flexible Zuleitung 1 m, 4 x 0,75 mm²
Hirschmannstecker optional



100

102

Durach

E-210

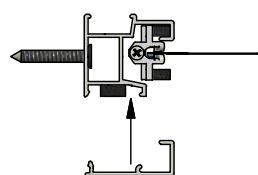
Anlagenhöhe

Durach E-210

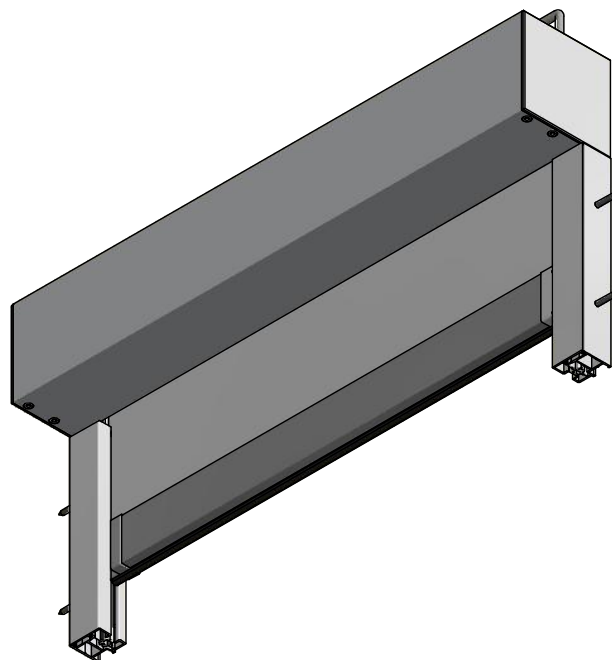
36

34

48



Seitenführung 34/36:
2-tlg. mit Führungsschiene,
ZIP-Behang und Einlauftrichter



Hinweis:
Fallstab 48/20 fährt bei Position Behang Endlage oben nicht in die Kassette ein.

<p>Durach Sonnenschutz Blendschutz Raumakustik</p>		Durach GmbH Alte Bahnlinie 20 D-98299 Leutkirch Telefon: +49(0)7567 988 84-0 Telefax: +49(0)7567 988 84-20 e-mail: info@durach.com Internet: www.durach.com		Maßstab 1 : 3
		Material: Alu		
		DATUM	Name	Benennung: E-210-ZIP-System-SF-34-36-Nische-Ansichtszeichnung Elektrorollo E-210 mit ZIP-System Seitenführung 34/36 65-Welle, aufgeständert mit Bolzen R-1224-D
		Gezeichnet	16.01.2018 Robert Lobinger	
		Geändert	18.10.2018 Robert Lobinger	
		Norm		
			Hinweis: Nischenmontage	Zeichnungsnummer: 2018.001.617.004
Status	Änderungen	DATUM	Name	1 A4

Diese Zeichnung ist geistiges Eigentum der Fa. Durach GmbH und darf ohne unser Einverständnis weder kopiert noch dritten Personen mitgeteilt noch anderweitig benutzt werden.