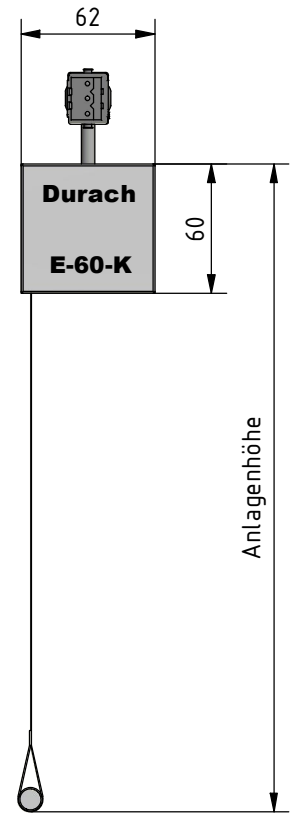
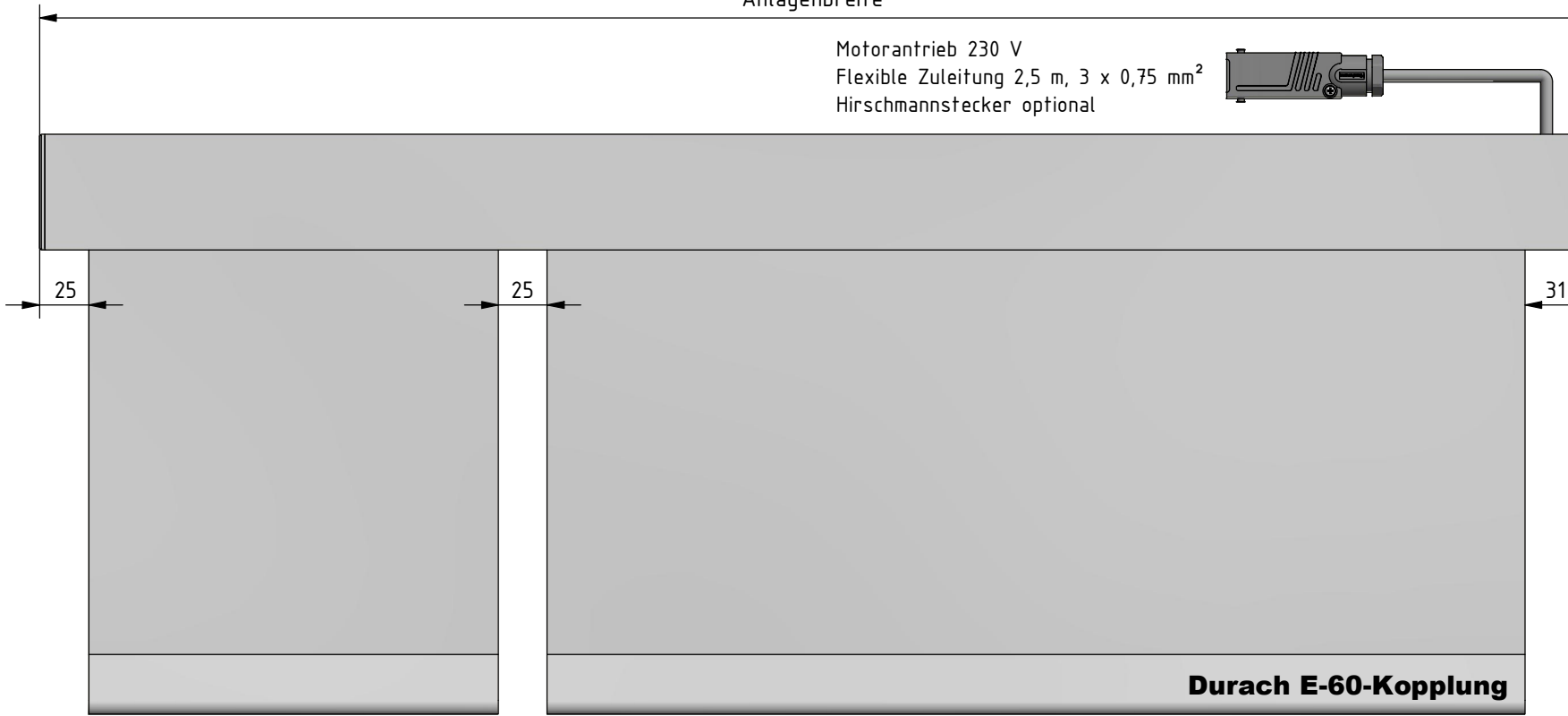
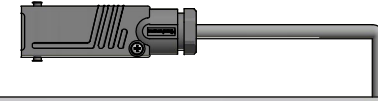


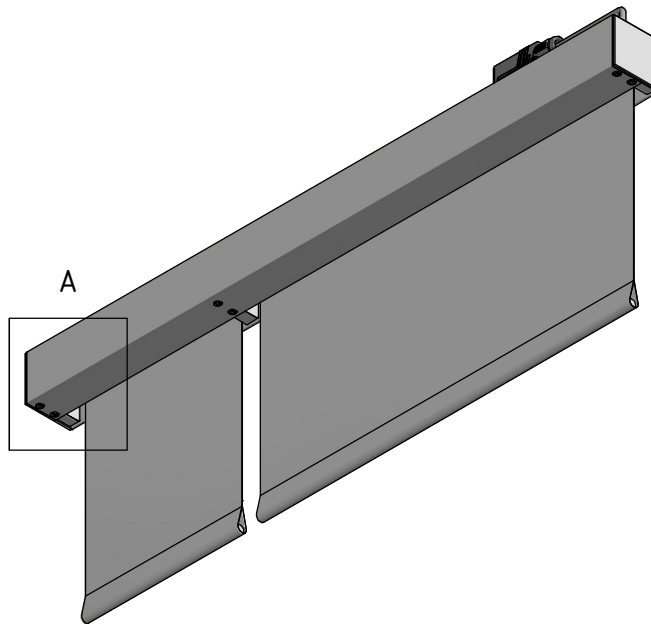
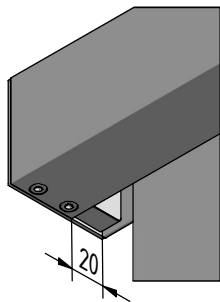
Anlagenbreite

Motorantrieb 230 V  
Flexible Zuleitung 2,5 m, 3 x 0,75 mm<sup>2</sup>  
Hirschmannstecker optional



**Durach E-60-Kopplung**

Detail A  
Stoffauslass



<p><b>Durach</b> Sonnenschutz   Blendschutz   Raumakustik</p>				Durach GmbH Alte Bahnlinie 20 D-86299 Leutkirch Telefon: +49(0)7567 988 84-0 Telefax: +49(0)7567 988 84-20 e-mail: info@durach.com Internet: www.durach.com		Maßstab 1 : 3,5		
				Material: Alu, V2A				
				DATUM	Name	Benennung: E-60-Kopplungsanlage-Ansichtszeichnung Elektrorollos in durchgehender Kassette 60/62 mit Kopplungsträgerplatte		
				Gezeichnet	19.08.2021			Robert Lobinger
				Geändert	19.08.2021			Robert Lobinger
				Norm				
				Hinweis:		Zeichnungsnummer: 2018.001.177.001		
				Deckenmontage				
Status	Änderungen	DATUM	Name			1	A4	

Diese Zeichnung ist geistiges Eigentum der Fa. Durach GmbH und darf ohne unser Einverständnis weder kopiert noch dritten Personen mitgeteilt noch anderweitig benutzt werden.