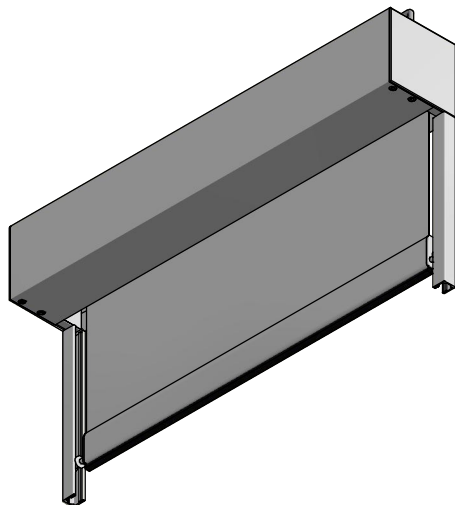
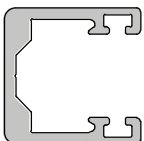


Profil-18/18
Maßstab
(1 : 1)



Hinweis:
Fallstab 42/12 mit Pilzkopfgleiter fährt bei Position
Behang Endlage oben nicht in die Kassette ein.

Durach Sonnenschutz Blendschutz Raumakustik		Durach GmbH Alte Bahnlinie 20 D-89299 Leukkirch Telefon: +49(0)7567 988 84-0 Telefax: +49(0)7567 988 84-20 e-mail: info@durach.com Internet: www.durach.com		Maßstab 1 : 3	
		Material: Alu, V2A			
		DATUM	Name	Benennung: E-203-Ansichtszeichnung Elektrolle in Kassette 100/102 mit Fallstab 42/12, Fall- stabführung in Führungsschienen 18/18 und Pilzkopfgleiter	
		Gezeichnet	13.03.2021 Robert Lobinger		
		Geändert	08.09.2022 Robert Lobinger		
		Norm			
Hinweis: Nischenmontage				Zeichnungsnummer: 2021.001.619.001	
Status	Änderungen	DATUM	Name	1 A4	

Diese Zeichnung ist geistiges Eigentum der Fa. Durach GmbH und darf ohne unser Einverständnis weder kopiert noch dritten Personen mitgeteilt noch anderweitig benutzt werden.