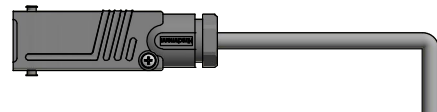


Anlagenbreite

Motorantrieb 230 V  
Flexible Zuleitung 2,5 m, 3 x 0,75 mm<sup>2</sup>  
Hirschmannstecker optional



102

**Durach**

**E-206**

100

Anlagenhöhe

31

31

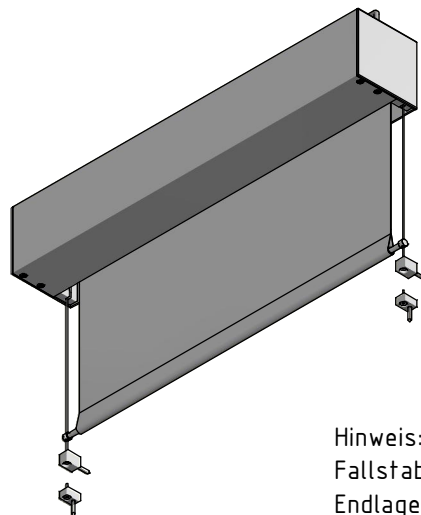
**Durach E-206**

Ø2

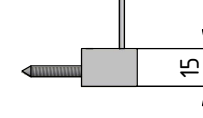
V2A-Seilführung,  
Kunststoffummantelung,  
Wandmontage



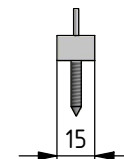
V2A-Seilführung,  
Kunststoffummantelung,  
Bodenmontage



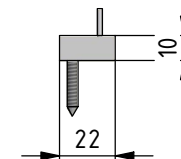
Hinweis:  
Fallstab Ø 10 fährt bei Position Behang  
Endlage oben nicht in die Kassette ein.



15



15



22

<b>Durach</b> Sonnenschutz   Blendschutz   Raumakustik		Durach GmbH Alte Bahnhofsstr. 20 D-83099 Leudersbuch Telefon: +49(0)7567 988 94-0 Telefax: +49(0)7567 988 06-30 e-mail: info@durach.com Internet: www.durach.com		Maßstab 1 : 3	
				Material: Alu, V2A	
		Gezeichnet 30.05.2016 Robert Löbinger		Benennung: E-206-Ansichtszeichnung Elektrorollo in Kassette 100/102 mit Seilverspannung	
		Geändert 18.08.2021 Robert Löbinger			
		Norm			
		Hinweis: Deckenmontage		Zeichnungsnummer: 2016.001.616.001	
				1	
				A4	
Status	Änderungen	DATUM	Name	Diese Zeichnung ist geistiges Eigentum der Fa. Durach GmbH und darf ohne unsere Einverständnis weder kopiert noch Dritten zur Verfügung gestellt oder anderweitig benutzt werden.	