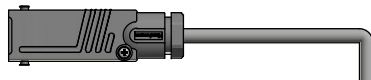
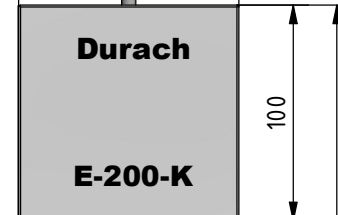


Anlagenbreite

Motorantrieb 230 V
Flexible Zuleitung 2,5 m, 3 x 0,75 mm²
Hirschmannstecker optional



102

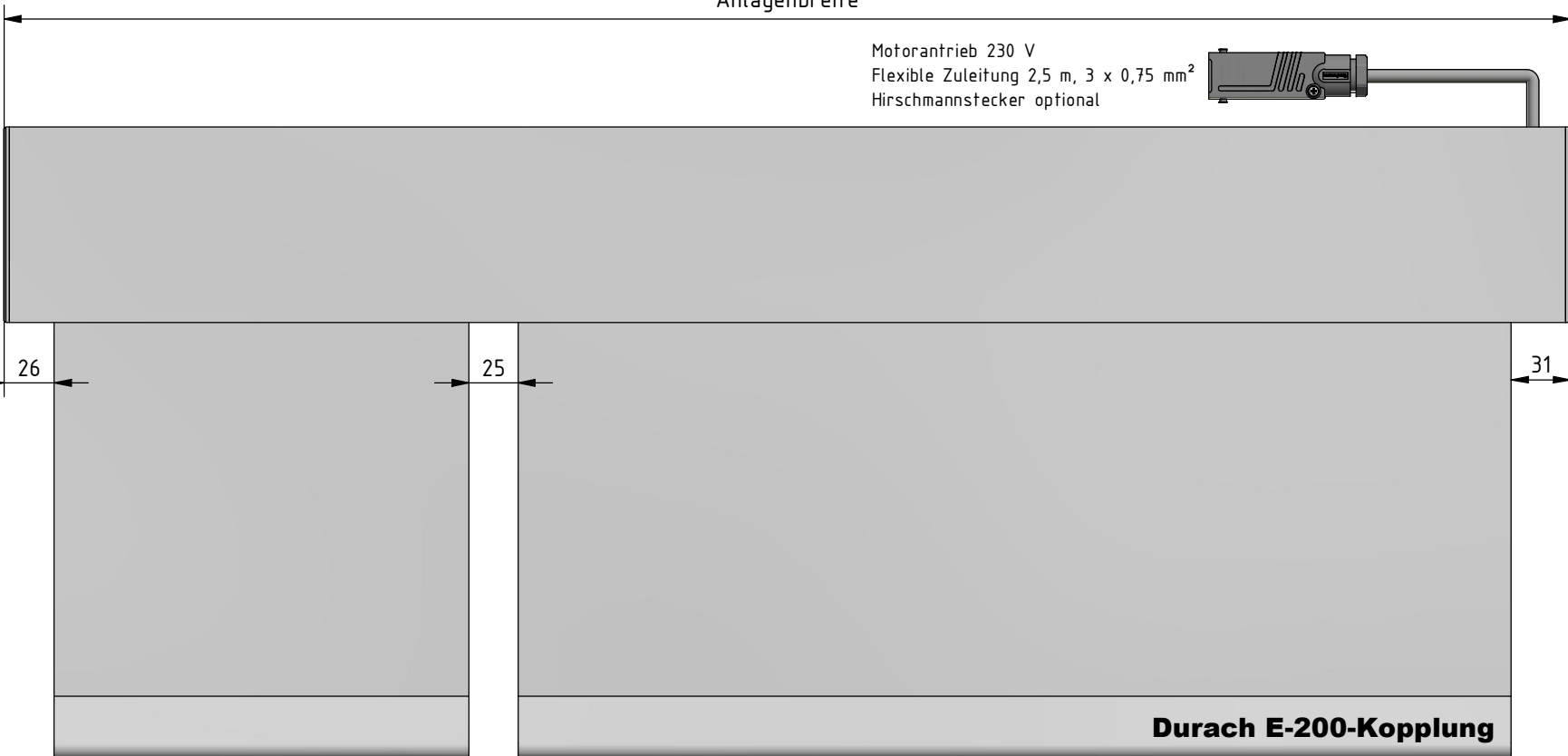


Durach

E-200-K

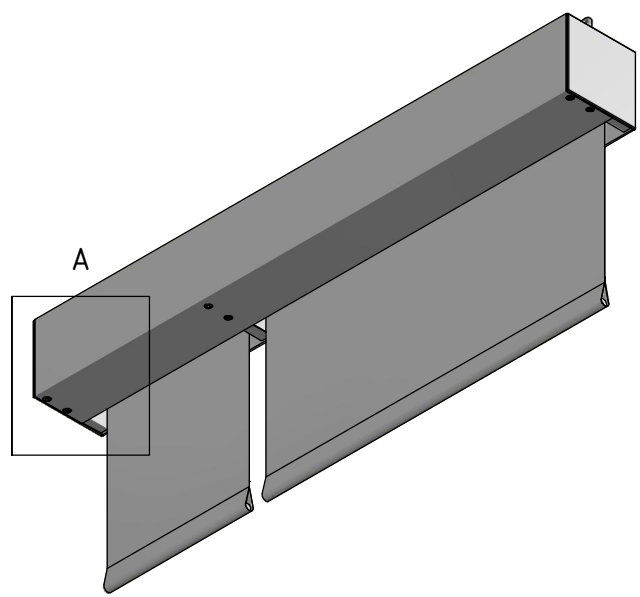
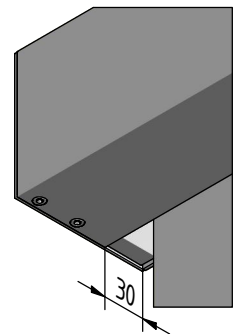
100

Anlagenhöhe



Durach E-200-Kopplung

Detail A
Stoffauslass



<p>Durach Sonnenschutz Blendschutz Raumakustik</p>				Durach GmbH Alte Bahnlinie 20 D-86299 Leutkirch Telefon: +49(0)7567 988 84-0 Telefax: +49(0)7567 988 84-20 e-mail: info@durach.com Internet: www.durach.com		Maßstab 1 : 3,5		
								Material: Alu, V2A
				DATUM	Name	Benennung: E-200-Kopplungsanlage-Ansichtszeichnung Elektrorollos in durchgehender Kassette 100/102 mit Kopplungsträgerplatte		
				Gezeichnet	26.07.2018			Robert Lobinger
				Geändert	18.08.2021			Robert Lobinger
				Norm				
				Hinweis:		Zeichnungsnummer: 2018.001.523.001		
				Deckenmontage				
Status	Änderungen	DATUM	Name			1		
						A4		
<small>Diese Zeichnung ist geistiges Eigentum der Fa. Durach GmbH und darf ohne unser Einverständnis weder kopiert noch dritten Personen mitgeteilt noch anderweitig benutzt werden.</small>								