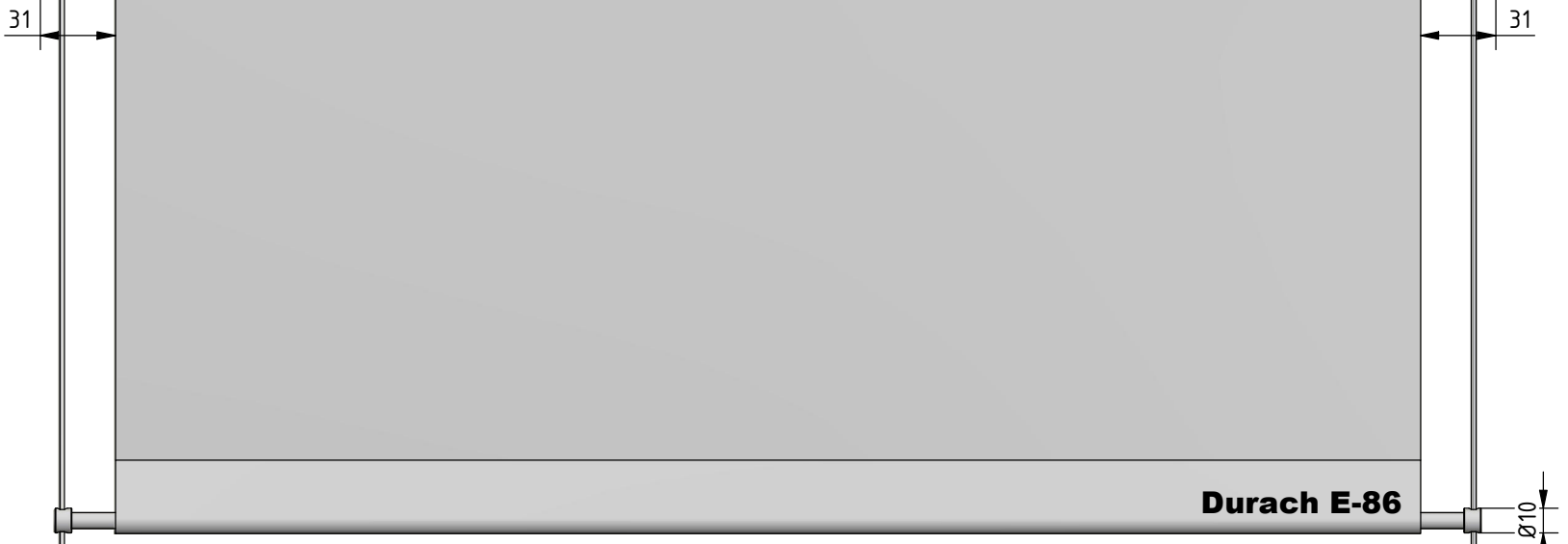
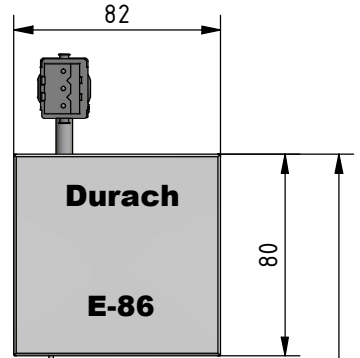


Anlagenbreite

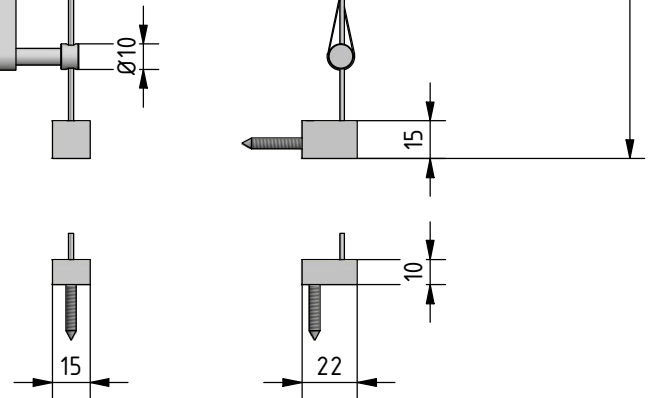
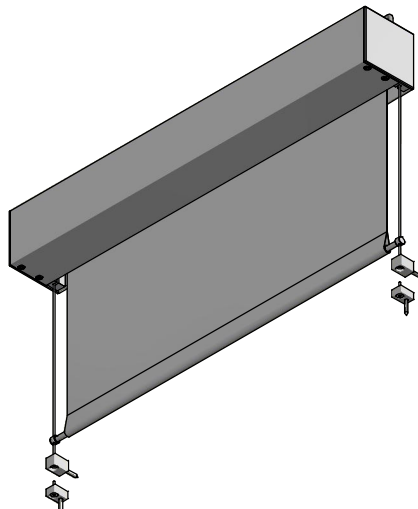
Motorantrieb 230 V
Flexible Zuleitung 2,5 m, 3 x 0,75 mm²
Hirschmannstecker optional



Ø2

V2A-Seilführung,
Kunststoffummantelung,
Wandmontage

V2A-Seilführung,
Kunststoffummantelung,
Bodenmontage



Hinweis:
Fallstab Ø 10 fährt bei Position Behang
Endlage oben nicht in die Kassette ein.

Durach Sonnenenschutz Blendschutz Raumakustik		Durach GmbH Alte Bahnhofspl. 20 D-88299 Leutkirch Telefon: +49(0)7567 988 84-0 Telefax: +49(0)7567 988 84-20 e-mail: info@durach.com Internet: www.durach.com	Maßstab 1 : 3
			Material: Alu, V2A
		DATUM	Name
		Gezeichnet	06.04.2016 Robert Lobinger
		Geändert	18.08.2021 Robert Lobinger
		Name	
		Hinweis: Deckenmontage	
		Benennung: E-86-Ansichtszeichnung Elektronrollo in Kassette 80/82 mit Seilverspannung und integrierter Höhenverstellung des Behanges	
		Zeichnungsnummer: 2016.001.176.001	
		1	
		A4	
Status	Änderungen	DATUM	Name
<small>Diese Zeichnung ist geistiges Eigentum der Fa. Durach GmbH und darf ohne schriftl. Einverständnis weder kopiert noch öffentlich zugänglich gemacht oder anderweitig benutzt werden.</small>			