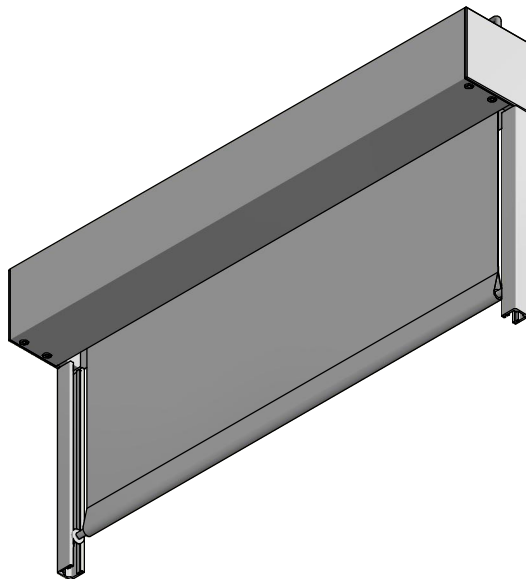
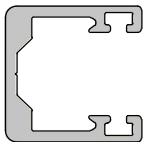


SF-18/18
Maßstab
(1 : 1)



Hinweis:
Fallstab Ø 10 mit Pilzkopfgleiter fährt bei Position
Behang Endlage oben nicht in die Kassette ein.

| | | | | | | | | |
|---|------------|-------|------|--|------------|---|--|-----------------|
| <p>Durach Sonnenschutz Blendschutz Raumakustik</p> | | | | <p>Durach GmbH Alte Bahnlinie 20 D-86299 Leutkirch Telefon: +49(0)7567 988 84-0 Telefax: +49(0)7567 988 84-20 e-mail: info@durach.com Internet: www.durach.com</p> | | Maßstab 1 : 3 | | |
| | | | | Material: Alu, V2A | | | | |
| | | | | DATUM | Name | <p>Benennung: E-83-Ansichtszeichnung Elektrorollo in Kassette 80/82 mit Führungs- schiene 18/18 und Pilzkopfgleiter</p> | | |
| | | | | Gezeichnet | 18.01.2021 | | | Robert Lobinger |
| | | | | Geändert | 10.08.2021 | | | Robert Lobinger |
| | | | | Norm | | | | |
| | | | | Hinweis: Wandmontage | | Zeichnungsnummer: 2017.001.619.001 | | |
| | | | | | | 1 | | |
| | | | | | | A4 | | |
| Status | Änderungen | DATUM | Name | Diese Zeichnung ist geistiges Eigentum der Fa. Durach GmbH und darf ohne unser Einverständnis weder kopiert noch dritten Personen mitgeteilt noch anderweitig benutzt werden. | | | | |