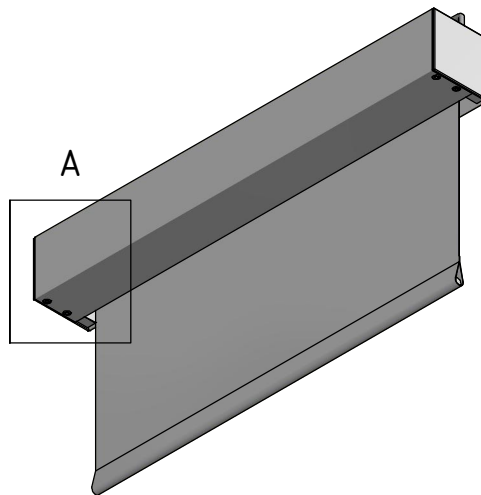
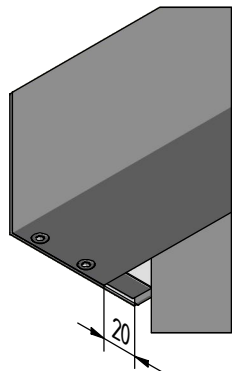


Detail A
Stoffauslass



Durach Sonnenschutz Blendschutz Raumakustik				Durach GmbH Alte Bahnlinie 20 D-86299 Leutkirch Telefon: +49(0)7567 988 84-0 Telefax: +49(0)7567 988 84-20 e-mail: info@durach.com Internet: www.durach.com		Maßstab 1 : 3																							
						Material: Alu, V2A																							
<table border="1"> <tr> <td></td> <td></td> <td></td> <td></td> <td>DATUM</td> <td>Name</td> </tr> <tr> <td></td> <td></td> <td></td> <td></td> <td>Gezeichnet</td> <td>23.12.2015 Robert Lobinger</td> </tr> <tr> <td></td> <td></td> <td></td> <td></td> <td>Geändert</td> <td>10.08.2021 Robert Lobinger</td> </tr> <tr> <td></td> <td></td> <td></td> <td></td> <td>Norm</td> <td></td> </tr> </table>								DATUM	Name					Gezeichnet	23.12.2015 Robert Lobinger					Geändert	10.08.2021 Robert Lobinger					Norm		Benennung: E-80-Ansichtszeichnung Elektrorollo in Kassette 80/82	
				DATUM	Name																								
				Gezeichnet	23.12.2015 Robert Lobinger																								
				Geändert	10.08.2021 Robert Lobinger																								
				Norm																									
Hinweis: Deckenmontage				Zeichnungsnummer: 2015.001.051.001		1																							
Status Änderungen DATUM Name						A4																							

Diese Zeichnung ist geistiges Eigentum der Fa. Durach GmbH und darf ohne unser Einverständnis weder kopiert noch dritten Personen mitgeteilt noch anderweitig benutzt werden.