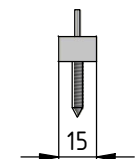
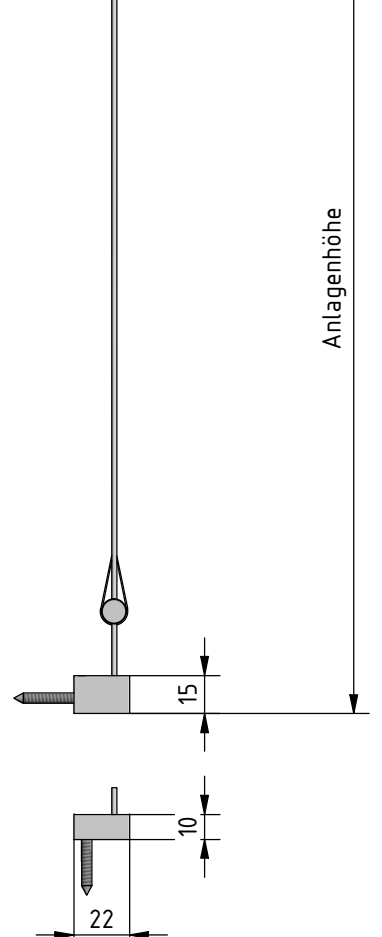
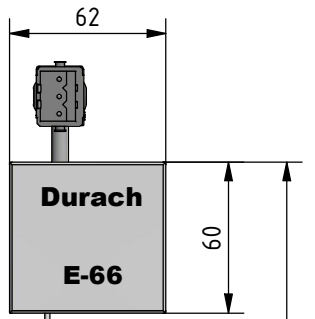
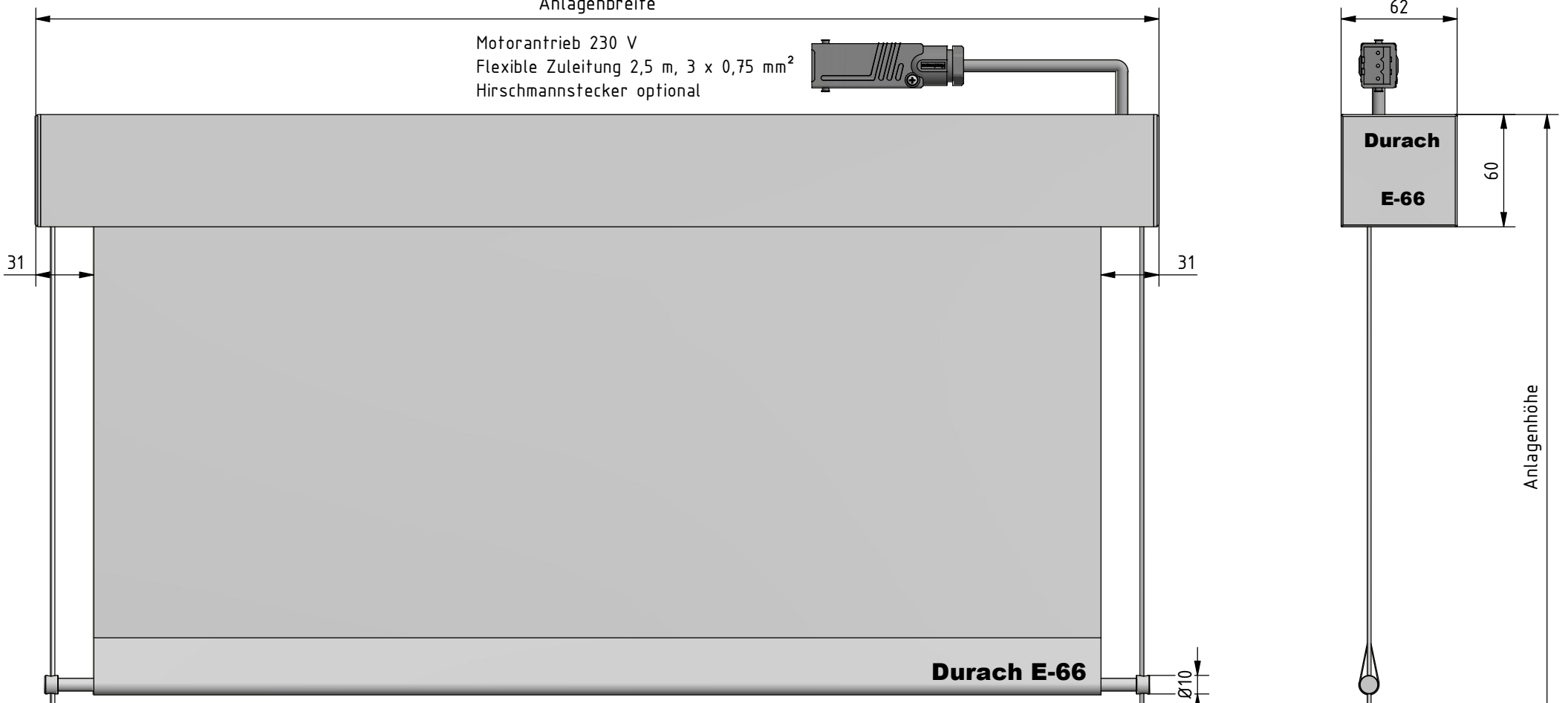
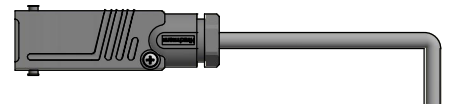


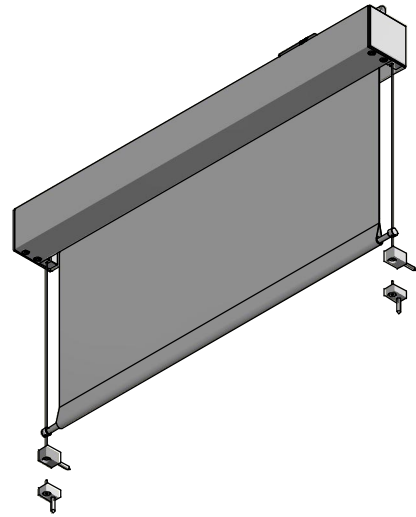
Anlagenbreite

Motorantrieb 230 V
Flexible Zuleitung 2,5 m, 3 x 0,75 mm²
Hirschmannstecker optional



Ø2
V2A-Seilführung,
Kunststoffummantelung,
Wandmontage

V2A-Seilführung,
Kunststoffummantelung,
Bodenmontage



Hinweis:
Fallstab Ø 10 fährt bei Position Behang
Endlage oben nicht in die Kassette ein.

Durach <small>Sonnenschutz Blendschutz Raumakustik</small>		<small>Durach GmbH Alte Bahnhöfe 20 D-82299 Leobuch Telefon: +49(0)7567 988 84-0 Telefax: +49(0)7567 988 84-20 E-Mail: info@durach.com Internet: www.durach.com</small>		Maßstab 1 : 3	
				Material: Alu, V2A	
		DATUM		Name	
		Gezeichnet 18.05.2016		Robert Lobinger	
		Geändert 19.08.2021		Robert Lobinger	
		Norm			
		Hinweis: Deckenmontage		Benennung: E-66-Ansichtszeichnung Elektronrollo in Kassette 60/62 mit Seilverspannung und integrierter Höhenverstellung des Behanges	
				Zeichnungsnummer: 2016.001.173.001	
				1	
				A4	
Status	Änderungen	DATUM	Name	<small>Diese Zeichnung ist geistiges Eigentum der Fa. Durach GmbH und darf ohne unsere Erlaubnis weder kopiert noch in ihrer Form oder in irgendeiner Weise weitergegeben werden.</small>	