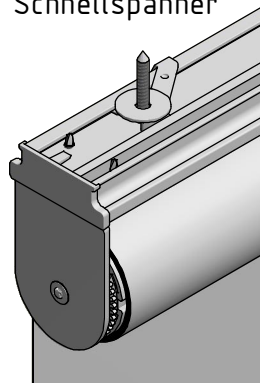
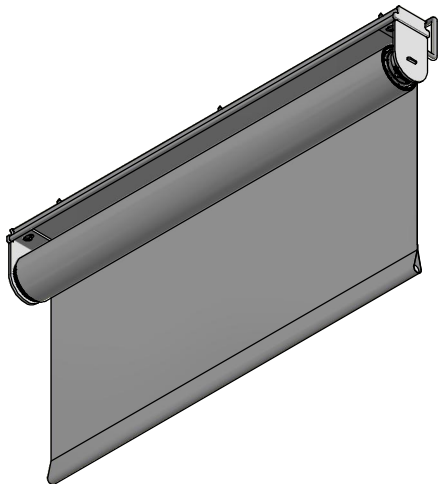


Durach E-130-Montageleiste

Montage:
Montageleiste mit Schnellspanner



<p align="center">Durach</p> <p align="center">Sonnenschutz Blendschutz Raumakustik</p>				Durach GmbH Alte Bahnlinie 20 D-86299 Leutkirch Telefon: +49(0)7567 988 84-0 Telefax: +49(0)7567 988 84-20 e-mail: info@durach.com Internet: www.durach.com		Maßstab 1 : 3		
				Material: Alu, V2A				
				DATUM	Name	Benennung: E-130-ML-Decke-Spannermontage-Ansichtszeichnung Elektrorollo E-130 auf Montageleiste Montage mit Schnellspanner		
				Gezeichnet	13.08.2021			Robert Lobinger
				Geändert	13.08.2021			Robert Lobinger
				Norm				
				Hinweis:		Zeichnungsnummer: 2021.001.348.005		
				Deckenmontage				
Status	Änderungen	DATUM	Name			1		
						A4		
<small>Diese Zeichnung ist geistiges Eigentum der Fa. Durach GmbH und darf ohne unser Einverständnis weder kopiert noch dritten Personen mitgeteilt noch anderweitig benutzt werden.</small>								