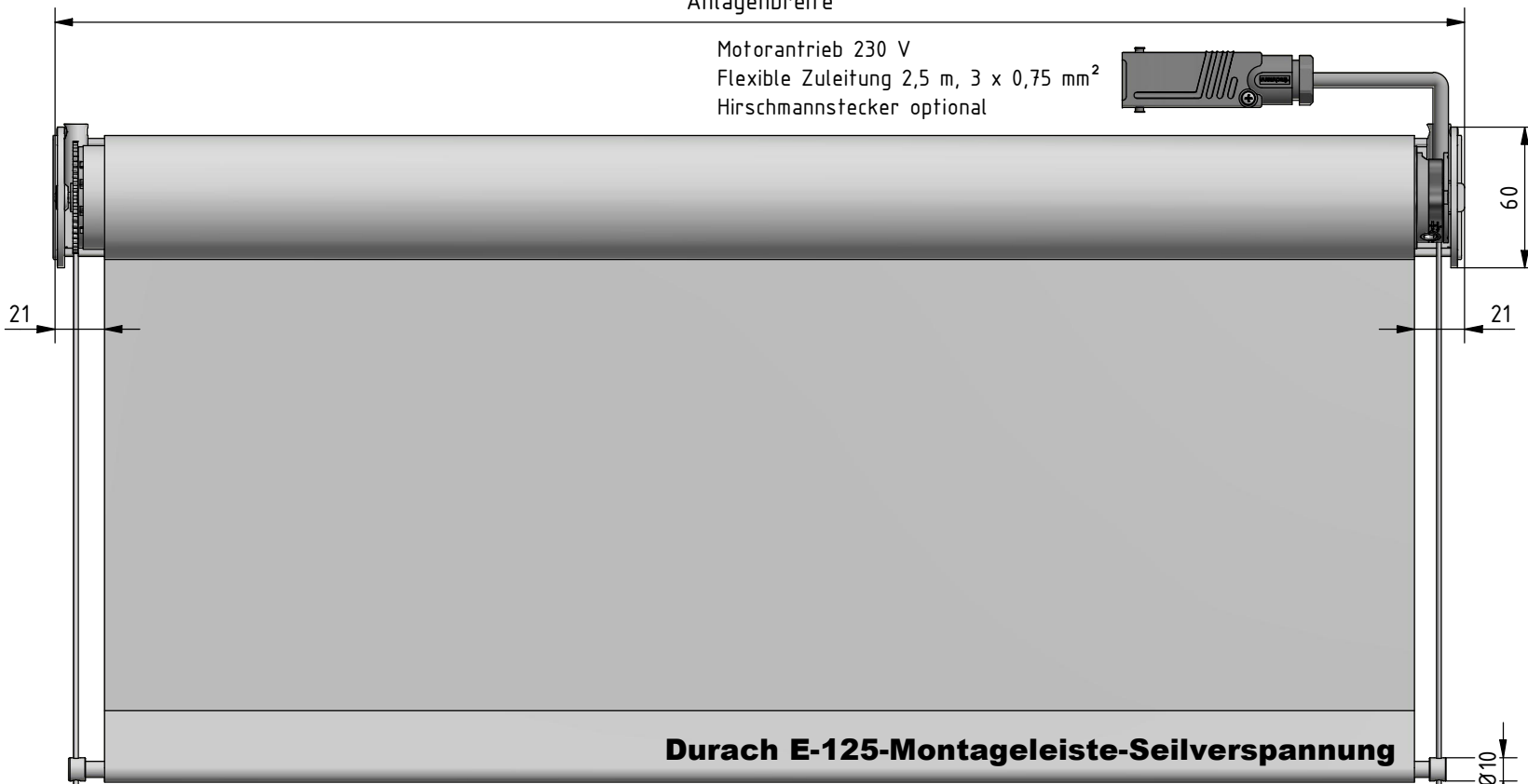
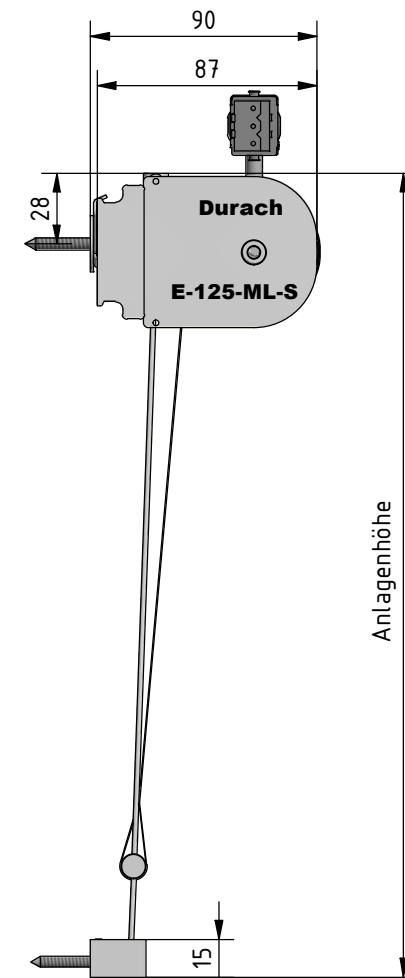
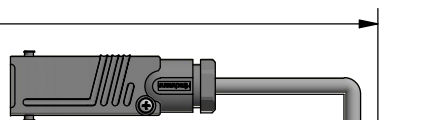


Anlagenbreite

Motorantrieb 230 V
Flexible Zuleitung 2,5 m, 3 x 0,75 mm²
Hirschmannstecker optional

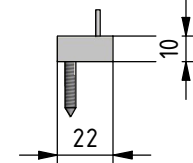
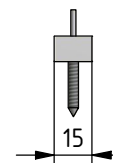
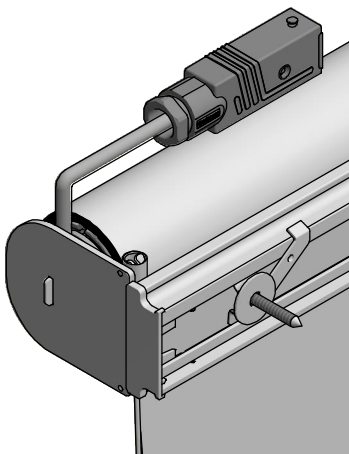
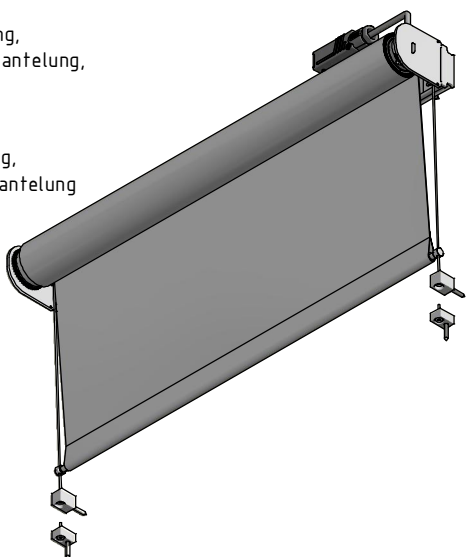


Durach E-125-Montageleiste-Seilverspannung

Montage:
Montageleiste mit Schnellspanner

Ø2
V2A-Seilführung,
Kunststoffummantelung,
Wandmontage

V2A-Seilführung,
Kunststoffummantelung
Bodenmontage



<p>Durach Sonnenschutz Blendschutz Raumakustik</p>		Durach GmbH Alte Bahnhöfe 20 D-88299 Leutkirch Telefon: +49(0)7567 988 84-0 Telefax: +49(0)7567 988 84-20 e-mail: info@durach.com Internet: www.durach.com		Maßstab 1 : 3
		Material: Alu, V2A		
		DATUM Name		Benennung: E-125-ML-S-Spannermontage-Wand-Ansichtszeichnung Elektrorolle E-125 mit Seilverspannung auf Montage- leiste, Montage mit Schnellspanner
		Gezeichnet 09.06.2021 Robert Lobinger		
		Geändert 10.06.2021 Robert Lobinger		
		Norm		Zeichnungsnummer: 2021.001.345.008
		Hinweis: Wandmontage		
Status	Änderungen	DATUM	Name	1
				A4

Diese Zeichnung ist geistiges Eigentum der Fa. Durach GmbH und darf ohne unser Einverständnis weder kopiert noch Dritten Personem mitgeteilt noch anderweitig benutzt werden.