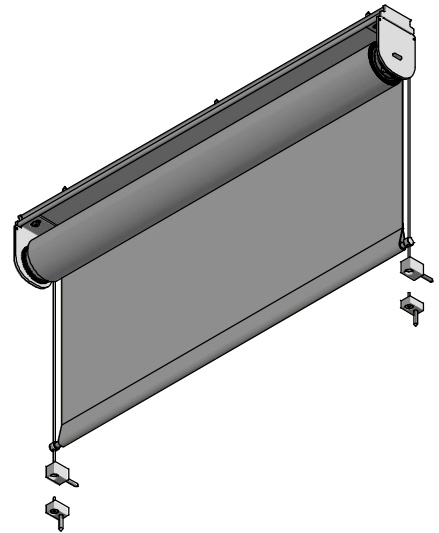
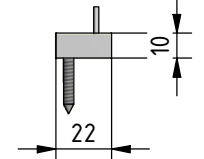
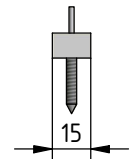
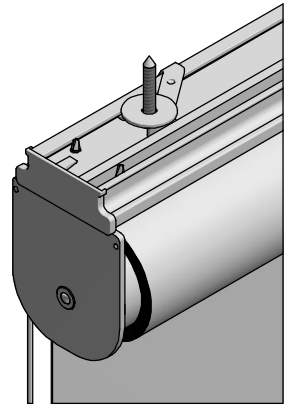


Ø2  
 V2A-Seilführung,  
 Kunststoffummantelung,  
 Wandmontage

V2A-Seilführung,  
 Kunststoffummantelung,  
 Bodenmontage



Montage:  
 Montageleiste  
 mit Schnellspanner



<b>Durach</b> Sonnenschutz   Blendschutz   Raumakustik		Durach GmbH Alice-Bauhinne-20 D-88299 Leukerch Telefon: +49(0)7567 988 84-0 Telefax: +49(0)7567 988 84-20 e-mail: info@durach.com Internet: www.durach.com		Maßstab 1 : 3 Material: Alu, V2A	
		Gezeichnet 06.05.2021 Robert Löbinger Geändert 07.05.2021 Robert Löbinger		Benennung: E-125-ML-S-Spannermontage-Decke-Ansichtszeichnung Elektrorollo E-125 mit Seilverspannung auf Montage- leiste, Montage mit Schnellspanner	
Hinweis: Deckenmontage		Zeichnungsnummer: 2021.001.345.005		1 A4	
Status	Änderungen	DATUM	Name	<small>Diese Zeichnung ist geistiges Eigentum der Fa. Durach GmbH und darf ohne unser Einverständnis weder kopiert noch Dritten Personen mitgeteilt noch anderweitig benutzt werden.</small>	