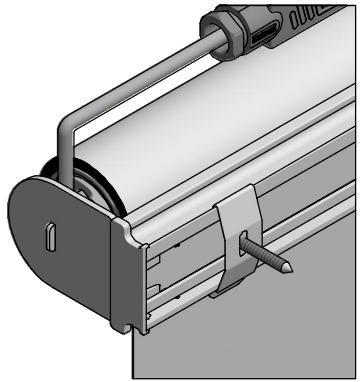
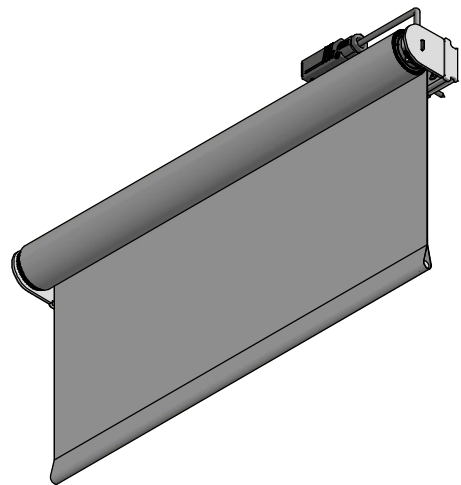


Montage:  
Montageleiste mit  
Montageclip



<p><b>Durach</b> Sonnenschutz   Blendschutz   Raumakustik</p>		<p>Durach GmbH Alte Bahnlinie 20 D-86299 Leutkirch Telefon: +49(0)7567 988 84-0 Telefax: +49(0)7567 988 84-20 e-mail: info@durach.com Internet: www.durach.com</p>		Maßstab 1 : 3	
		Material: Alu, V2A			
				<p>Benennung: E-125-ML-Wand-Clipmontage-Ansichtszeichnung Elektrorollo E-125 auf Montageleiste Standardmontage mit Montageclips</p>	
				<p>Hinweis: Wandmontage</p>	<p>Zeichnungsnummer: 2021.001.347.007</p>
					<p>1 A4</p>
Status	Änderungen	DATUM	Name	<p><small>Diese Zeichnung ist geistiges Eigentum der Fa. Durach GmbH und darf ohne unser Einverständnis weder kopiert noch dritten Personen mitgeteilt noch anderweitig benutzt werden.</small></p>	