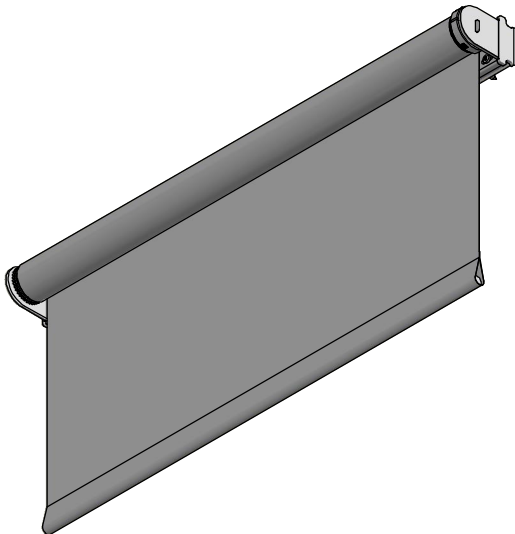
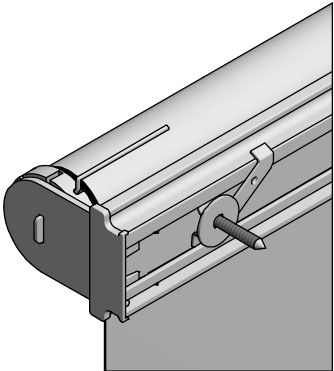


Durach E-120-Montageleiste



Montage:
Montageleiste mit
Schnellspanner



<p>Durach Sonnenschutz Blendschutz Raumakustik</p>		<p>Durach GmbH Alte Bahnlinie 20 D-86299 Leutkirch Telefon: +49(0)7567 988 84-0 Telefax: +49(0)7567 988 84-20 e-mail: info@durach.com Internet: www.durach.com</p>		Maßstab 1 : 3	
		Material: Alu, V2A			
				<p>Benennung: E-120-ML-Spannermontage-Wand-Ansichtszeichnung Elektrorollo E-120 mit Akkumotor 12 V - 1.1 Nm auf Montageleiste, Montage mit Schnellspanner</p>	
				<p>Zeichnungsnummer: 2021.001.206.006</p>	1
					A4
Status	Änderungen	DATUM	Name	<p><small>Diese Zeichnung ist geistiges Eigentum der Fa. Durach GmbH und darf ohne unser Einverständnis weder kopiert noch dritten Personen mitgeteilt noch anderweitig benutzt werden.</small></p>	