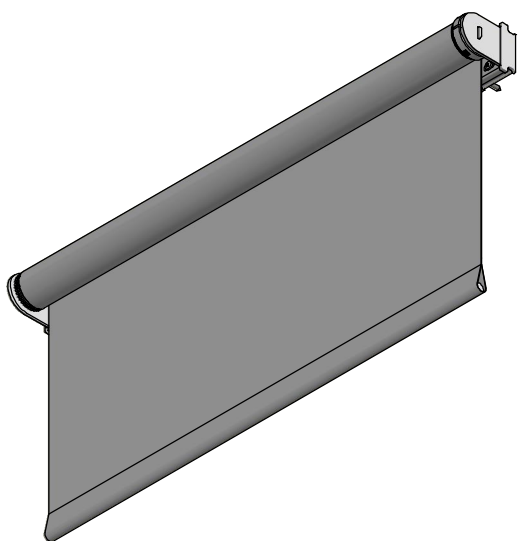
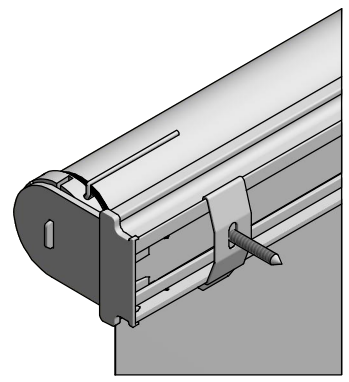


Durach E-120-Montageleiste



Montage:
Montageleiste mit
Montageclip



<p>Durach Sonnenschutz Blendschutz Raumakustik</p>				Durach GmbH Alte Bahnlinie 20 D-86299 Leutkirch Telefon: +49(0)7567 988 84-0 Telefax: +49(0)7567 988 84-20 e-mail: info@durach.com Internet: www.durach.com		Maßstab 1 : 3		
				Material: Alu, V2A				
				DATUM	Name	Benennung: E-120-ML-Clipmontage-Wand-Ansichtszeichnung Elektrorollo E-120 mit Akkumotor 12 V - 1.1 Nm auf Montageleiste, Standardmontage mit Montageclips		
				Gezeichnet	27.04.2021			Robert Lobinger
				Geändert				
				Norm				
				Hinweis:		Zeichnungsnummer: 2021.001.206.005	1	
				Wandmontage			A4	
Status	Änderungen	DATUM	Name	<small>Diese Zeichnung ist geistiges Eigentum der Fa. Durach GmbH und darf ohne unser Einverständnis weder kopiert noch dritten Personen mitgeteilt noch anderweitig benutzt werden.</small>				