

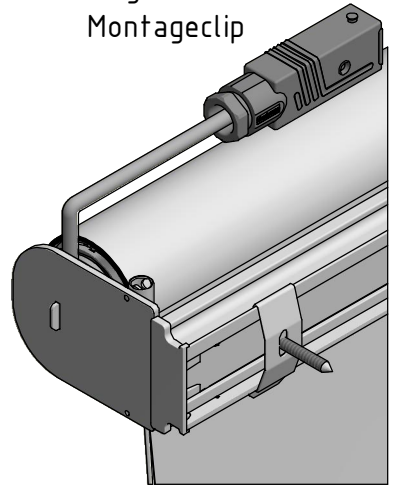
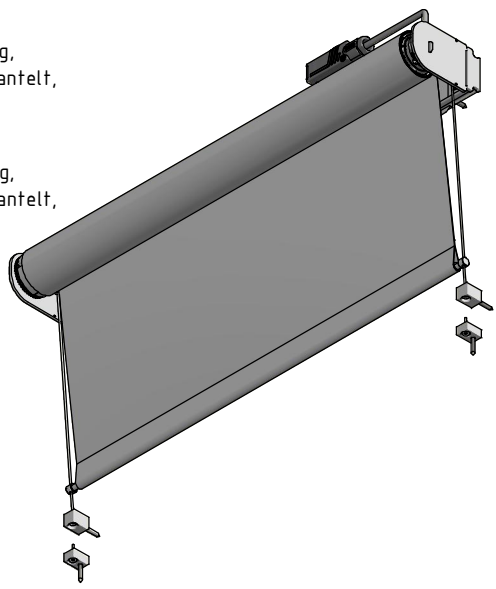


**Durach E-130-Montageleiste-Seilverspannung**

Montage:  
Montageleiste mit  
Montageclip

-  V2A-Seilführung,  
Kunststoffummantelt,  
Wandmontage
-  V2A-Seilführung,  
Kunststoffummantelt,  
Bodenmontage



<p><b>Durach</b> Sonnenschutz   Blendschutz   Raumakustik</p>		<p>Durach GmbH Alte Bahnhofsstr. 20 D-88299 Leutkirch Telefon: +49 (0)7567 988 84-0 Telefax: +49 (0)7567 988 84-20 e-mail: info@durach.com Internet: www.durach.com</p>		<p>Maßstab 1 : 3</p>	
		<p>Material: Alu, V2A</p>		<p>Benennung: E-130-ML-S-Wand-Clipmontage-Ansichtszeichnung Elektrorollo E-130 mit Seilverspannung auf Montage- leiste, Standardmontage mit Montageclips</p>	
		DATUM	Name	<p>Zeichnungsnummer: 2021.001.34.6.007</p>	
		Gezeichnet	17.08.2021	Robert Lobinger	1
		Geändert	17.08.2021	Robert Lobinger	A4
		Norm			
		Hinweis: Deckenmontage			
Status	Änderungen	DATUM	Name	<p><small>Diese Zeichnung ist geistiges Eigentum der Fa. Durach GmbH und darf ohne unser Einverständnis weder kopiert noch Dritten Personen mitgeteilt noch anderweitig benutzt werden.</small></p>	