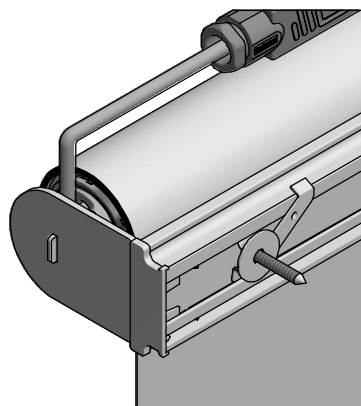
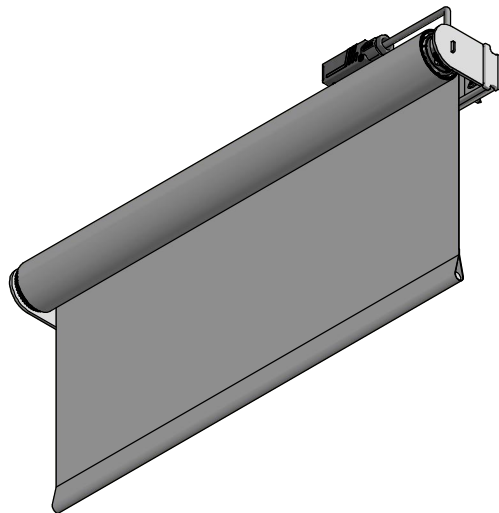


Montage:
Montageleiste mit
Schnellspanner



Durach Sonnenschutz Blendschutz Raumakustik		Durach GmbH Alte Bahnlinie 20 D-86299 Leutkirch Telefon: +49(0)7567 988 84-0 Telefax: +49(0)7567 988 84-20 e-mail: info@durach.com Internet: www.durach.com		Maßstab 1 : 3	
		Material: Alu, V2A			
				Benennung: E-130-ML-Wand-Spannermontage-Ansichtszeichnung Elektrorollo E-130 auf Montageleiste Montage mit Schnellspanner	
				Zeichnungsnummer: 2021.001.348.008	1
					A4
Status	Änderungen	DATUM	Name	Diese Zeichnung ist geistiges Eigentum der Fa. Durach GmbH und darf ohne unser Einverständnis weder kopiert noch dritten Personen mitgeteilt noch anderweitig benutzt werden.	