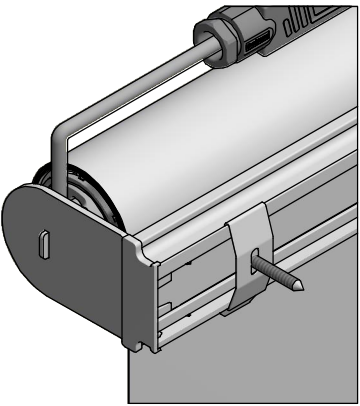
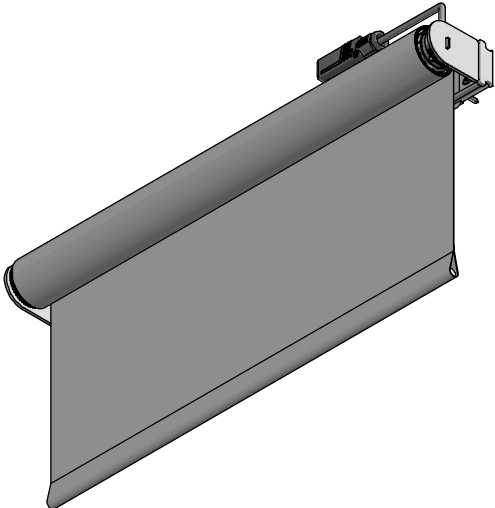


Durach E-130-Montageleiste

**Montage:
Montageleiste mit
Montageclip**



<p>Durach Sonnenschutz Blendschutz Raumakustik</p>				Durach GmbH Alte Bahnlinie 20 D-86299 Leutkirch Telefon: +49(0)7567 988 84-0 Telefax: +49(0)7567 988 84-20 e-mail: info@durach.com Internet: www.durach.com		Maßstab 1 : 3	
				Material: Alu, V2A			
				Gezeichnet 04.08.2021 Robert Lobinger		Benennung: E-130-ML-Wand-Clipmontage-Ansichtszeichnung Elektrorollo E-130 auf Montageleiste Standardmontage mit Montageclips	
				Geändert 16.08.2021 Robert Lobinger			
				Norm			
				Hinweis: Wandmontage		Zeichnungsnummer: 2021.001.348.007	
Status Änderungen DATUM Name						1 A4	
<small>Diese Zeichnung ist geistiges Eigentum der Fa. Durach GmbH und darf ohne unser Einverständnis weder kopiert noch dritten Personen mitgeteilt noch anderweitig benutzt werden.</small>							