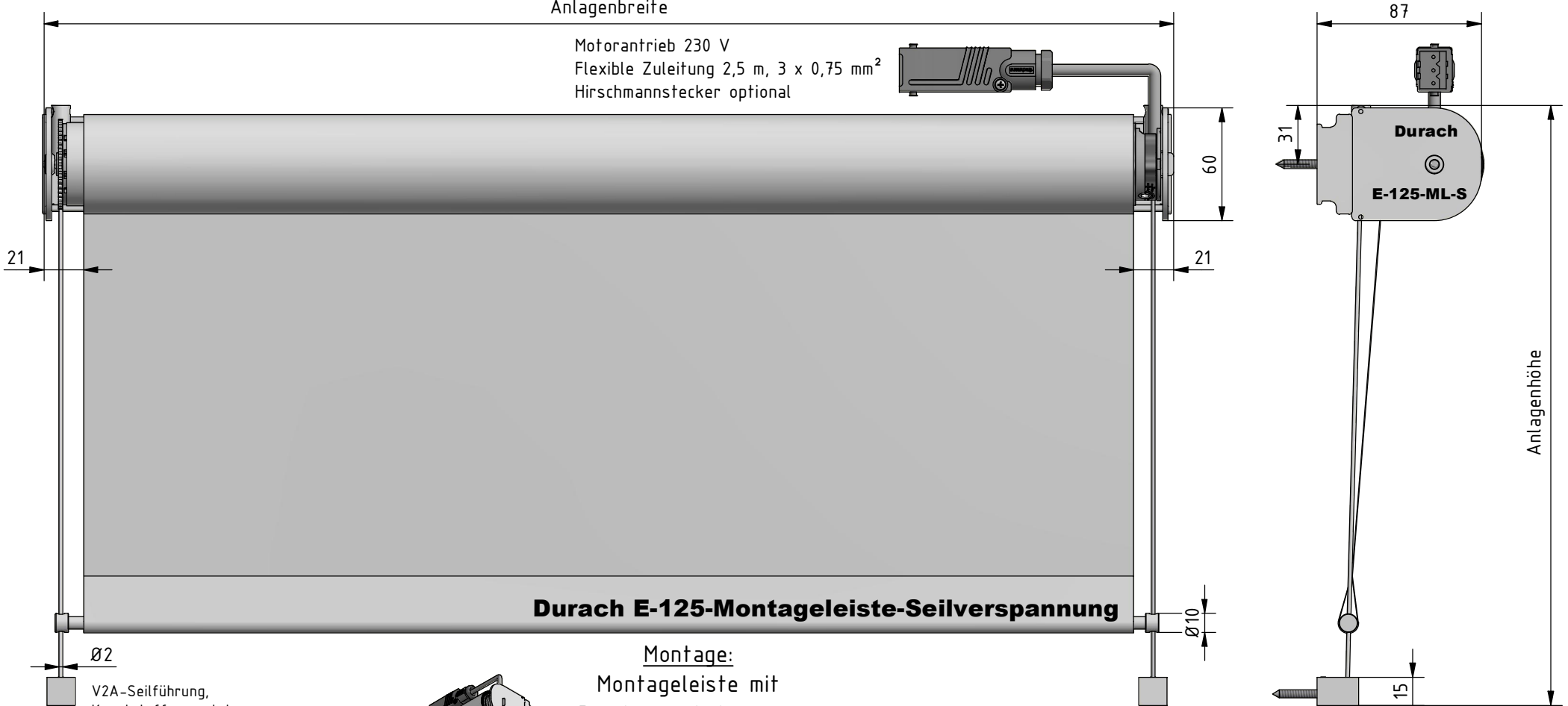
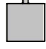
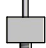


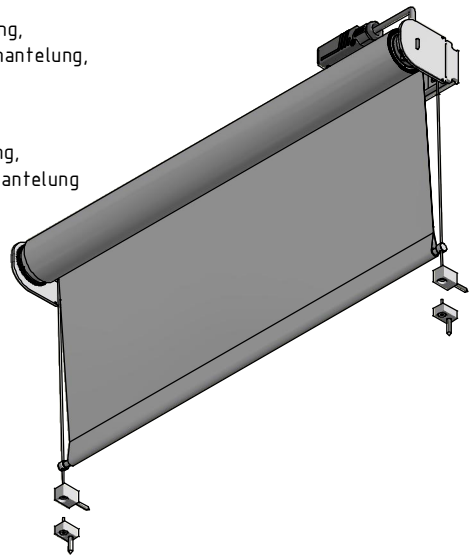
Anlagenbreite

Motorantrieb 230 V  
Flexible Zuleitung 2,5 m, 3 x 0,75 mm<sup>2</sup>  
Hirschmannstecker optional

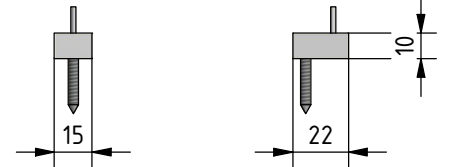
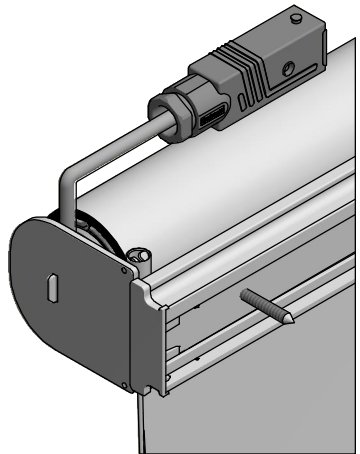


**Durach E-125-Montageleiste-Seilverspannung**

- 
 V2A-Seilführung,  
Kunststoffummantelung,  
Wandmontage
- 
 V2A-Seilführung,  
Kunststoffummantelung,  
Bodenmontage



Montage:  
Montageleiste mit  
Durchgangsbohrungen



<b>Durach</b> Sonnenschutz   Blendschutz   Raumakustik		Durach GmbH Alte Bahnlinie 20 D-88299 Leutkirch Telefon: +49(0)7567 988 84-0 Telefax: +49(0)7567 988 84-20 e-mail: info@durach.com Internet: www.durach.com		Maßstab 1 : 3	
		Material: Alu, V2A			
		Benennung: E-125-ML-S-Direktmontage-Wand-Ansichtszeichnung Elektrorolle E-125 mit Seilverspannung auf Montage- leiste, Montage mit Durchgangsbohrungen in ML		1	
		Hinweis: Wandmontage		Zeichnungsnummer: 2021.001.345.009	
				A4	
Status	Änderungen	DATUM	Name	<small>Diese Zeichnung ist geistiges Eigentum der Fa. Durach GmbH und darf ohne unser Einverständnis weder kopiert noch Dritten mitgeteilt noch anderweitig benutzt werden.</small>	