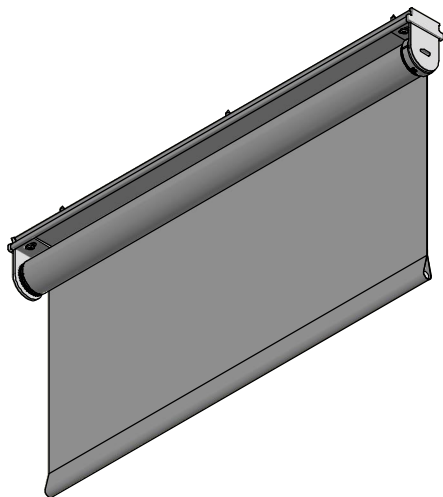
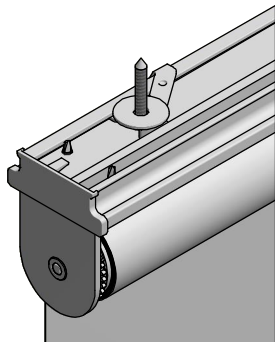


Durach E-120-Montageleiste



Montage:
Montageleiste mit Schnellspanner



| | | | | | | | |
|---|------------|-------|------|---|--|--|--|
| <p>Durach Sonnenschutz Blendschutz Raumakustik</p> | | | | <p>Durach GmbH Alte Bahnlinie 20 D-86299 Leutkirch Telefon: +49(0)7567 988 84-0 Telefax: +49(0)7567 988 84-20 e-mail: info@durach.com Internet: www.durach.com</p> | | Maßstab 1 : 3 | |
| | | | | Material: Alu, V2A | | | |
| | | | | <p>Gezeichnet 26.04.2021 Robert Lobinger</p> | | <p>Benennung: E-120-ML-Spannermontage-Decke-Ansichtszeichnung Elektrorollo E-120 mit Akkumotor 12 V - 1.1 Nm auf Montageleiste, Montage mit Schnellspanner</p> | |
| | | | | <p>Geändert</p> | | | |
| | | | | <p>Norm</p> | | | |
| | | | | <p>Hinweis: Deckenmontage</p> | | <p>Zeichnungsnummer: 2021.001.206.002</p> | |
| | | | | | | <p>1</p> | |
| | | | | | | <p>A4</p> | |
| Status | Änderungen | DATUM | Name | <p><small>Diese Zeichnung ist geistiges Eigentum der Fa. Durach GmbH und darf ohne unser Einverständnis weder kopiert noch dritten Personen mitgeteilt noch anderweitig benutzt werden.</small></p> | | | |