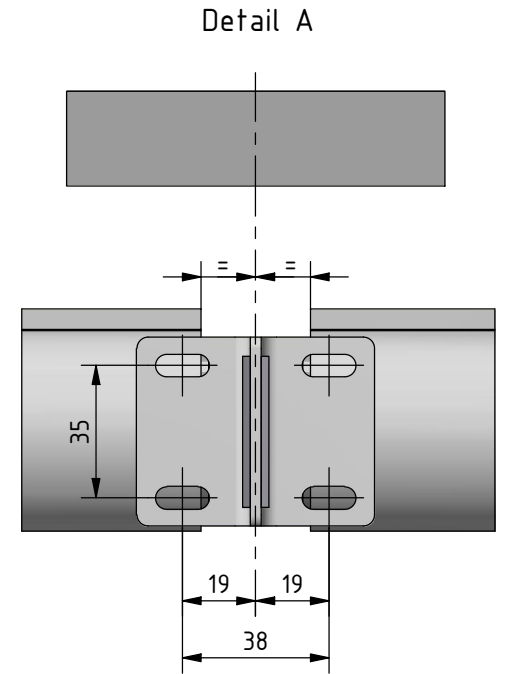
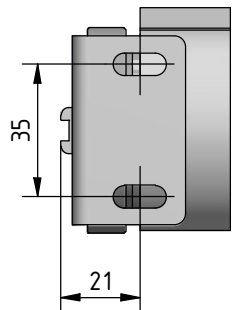
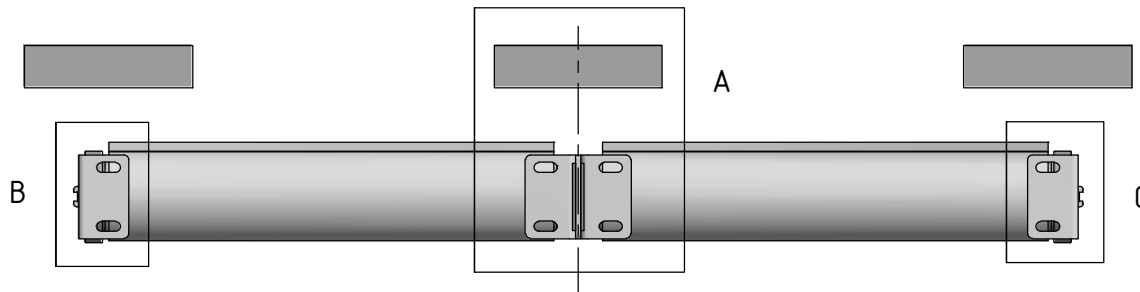


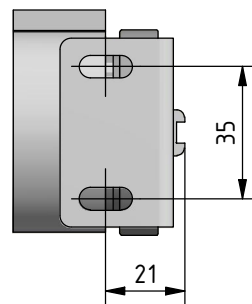
Fassade



Montagebohrungen Träger:
 Achsmaß Mitte Lichtspalt-Behänge in Flucht
 mit Achsmaß Mitte Fassadenpfosten



Detail B



Detail C

Hinweis:

Fassadenpfosten und Abstand Fassade zu Rolllagen sind exemplarisch dargestellt.

Durach Sonnenschutz Blendschutz Raumakustik		Durach GmbH Alte Bahnlinie 20 D-83299 Leutkirch Telefon: +49(0)7567 988 84-0 Telefax: +49(0)7567 988 84-20 e-mail: info@durach.com Internet: www.durach.com		Maßstab 1 : 4,5	
				Material: Alu, V2A	
		DATUM		Name	
		Gezeichnet 18.07.2018		Robert Lobinger	
		Geändert 17.02.2021		Robert Lobinger	
		Norm			
		Hinweis: Deckenmontage		Benennung: K-125-K-130-Twinträgermontage-Gegenlager-Gegenlager Kettenzugrollos K-125 / K-130 mit TWIN-Träger	
				Zeichnungsnummer: 2018.001.184.058	
				1	
				A4	
Status	Änderungen	DATUM	Name	Diese Zeichnung ist geistiges Eigentum der Fa. Durach GmbH und darf ohne unser Einverständnis weder kopiert noch Dritten Personan mitgeteilt noch anderweitig benutzt werden.	