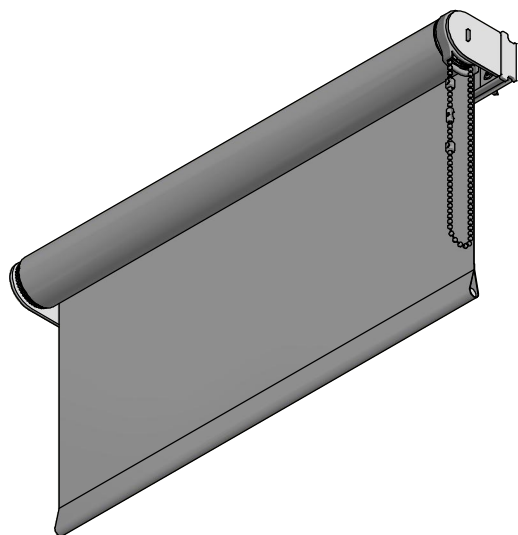
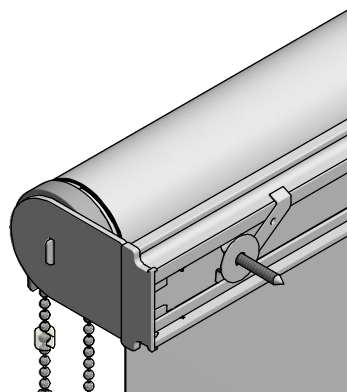


Durach K-130-Montageleiste



Montage:
Montageleiste mit Schnellspanner



<p>Durach Sonnenschutz Blendschutz Raumakustik</p>				Durach GmbH Alte Bahnlinie 20 D-86299 Leutkirch Telefon: +49(0)7567 988 84-0 Telefax: +49(0)7567 988 84-20 e-mail: info@durach.com Internet: www.durach.com		Maßstab 1 : 3		
				Material: Alu, V2A				
				DATUM	Name	Benennung: K-130-ML-Spannermontage-Wand-Ansichtszeichnung Kettenzugrollo K-130 auf Montageleiste Montage mit Schnellspanner		
				Gezeichnet	20.03.2020			Robert Lobinger
				Geändert	27.01.2021			Robert Lobinger
				Norm				
				Hinweis:		Zeichnungsnummer: 2020.001.062.044		
				Wandmontage				
Status	Änderungen	DATUM	Name			1		
						A4		

Diese Zeichnung ist geistiges Eigentum der Fa. Durach GmbH und darf ohne unser Einverständnis weder kopiert noch dritten Personen mitgeteilt noch anderweitig benutzt werden.