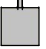
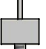
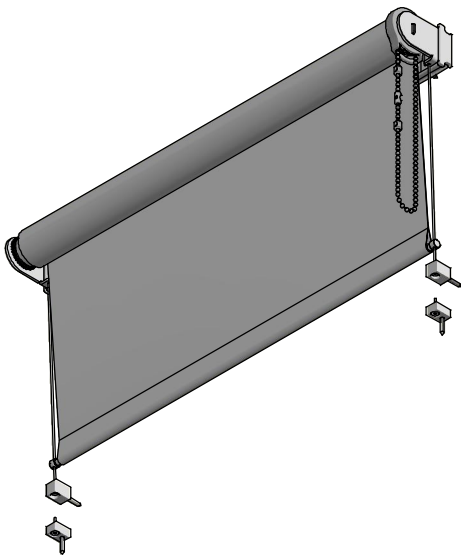
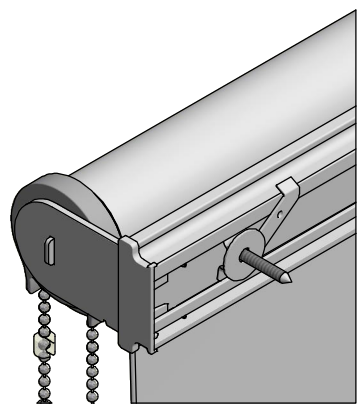


Durach K-120-Montageleiste-Seilverspannung

- 
 V2A-Seilführung,
Kunststoffummantlung,
Wandmontage
- 
 V2A-Seilführung,
Kunststoffummantlung,
Bodenmontage



Montage:
Montageleiste mit
Schnellspanner



Durach		Durach GmbH Alte Bahnhöfe 20 D-80799 Lechbruck Telefon: +49(0)7567 988 84-0 Telefax: +49(0)7567 988 84-20 e-mail: info@durach.com Internet: www.durach.com		Maßstab 1 : 3	
Sonnenschutz Blendschutz Raumakustik				Material: Alu, V2A	
		DATUM	Name	Benennung:	
		Gezeichnet	Robert Löbinger	K-120-ML-S-Spannermontage-Wand-Ansichtszeichnung	
		Geändert	Robert Löbinger	Kettzugrollo K-120 mit Seilverspannung auf	
		Norm		Montageleiste, Montage mit Schnellspanner	
				Zeichnungsnummer:	
				2021.001.532.044	
				1	
				A4	
Status	Änderungen	DATUM	Name	Diese Zeichnung ist geistiges Eigentum der FA Durach GmbH und darf ohne unsere Erlaubnis weder kopiert noch Dritten Personen angedruckt noch anderweitig benutzt werden.	