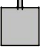
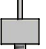
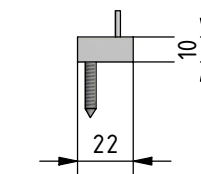
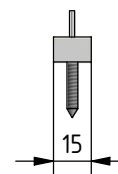
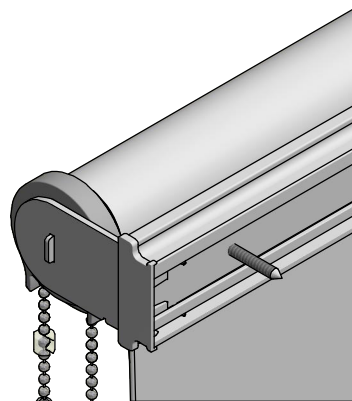
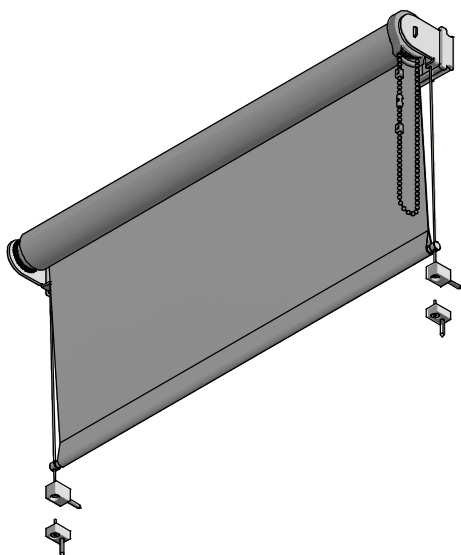




**Durach K-120-Montageleiste-Seilverspannung**

Montage:  
Montageleiste mit  
Durchgangsbohrungen

-  V2A-Seilführung,  
Kunststoffummantelung,  
Wandmontage
-  V2A-Seilführung,  
Kunststoffummantelung,  
Bodenmontage



<p><b>Durach</b> Sonnenschutz   Blendschutz   Raumakustik</p>		<p>Durach GmbH Alte Bahnhofs 20 D-88299 Leutkirch Telefon: +49 (0)7567 988 84-0 Telefax: +49 (0)7567 988 84-20 e-mail: info@durach.com Internet: www.durach.com</p>		<p>Maßstab 1 : 3</p>	
		<p>Material: Alu, V2A</p>		<p>Benennung: K-120-ML-S-Direktmontage-Wand-Ansichtszeichnung Kettenzugrollo K-120 mit Seilverspannung auf Montage- leiste, Montage mit Durchgangsbohrungen in Montageleiste</p>	
		DATUM	Name	<p>Zeichnungsnummer: 2021.001.532.045</p>	
		Gezeichnet	Robert Löbinger	<p>1</p>	
		Geändert	Robert Löbinger	<p>A4</p>	
		Norm		<p>Hinweis: Wandmontage</p>	
Status	Änderungen	DATUM	Name	<p><small>Diese Zeichnung ist geistiges Eigentum der Fa. Durach GmbH und darf ohne unsere Erlaubnis weder kopiert noch Dritten zur Verfügung gestellt oder anderweitig benutzt werden.</small></p>	