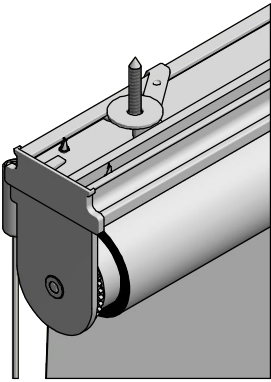
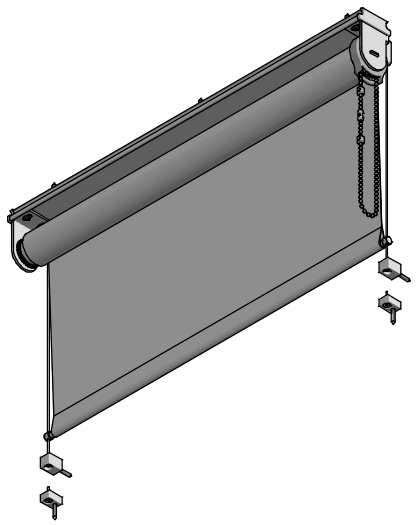


Durach K-120-Montageleiste-Seilverspannung

Montage:
Montageleiste mit
Schnellspanner



Ø2
V2A-Seilführung,
Kunststoffummantlung,
Wandmontage

V2A-Seilführung,
Kunststoffummantlung,
Bodenmontage

Durach Sonnenschutz Blendschutz Raumakustik		Durach GmbH Alte Bahnhöfe 20 D-88299 Leudersheim Telefon: +49 (0)7547 988 84-0 Telefax: +49 (0)7547 988 84-20 e-mail: info@durach.com Internet: www.durach.com		Maßstab 1 : 3	
				Material: Alu, V2A	
		Gezeichnet 11.03.2020 Geändert 04.02.2021		Name Robert Löbinger Robert Löbinger	
		Norm			
		Hinweis: Deckenmontage		Benennung: K-120-ML-S-Spannermontage-Decke-Ansichtszeichnung Kettenzugrollo K-120 mit Seilverspannung auf Montageleiste, Montage mit Schnellspanner	
				Zeichnungsnummer: 2020.001.532.041	
				1	
				A4	
Status	Änderungen	DATUM	Name	Diese Zeichnung ist geistiges Eigentum der FA Durach GmbH und darf ohne unsere Erlaubnis weder kopiert noch Dritten zur Verfügung gestellt noch anderweitig benutzt werden.	