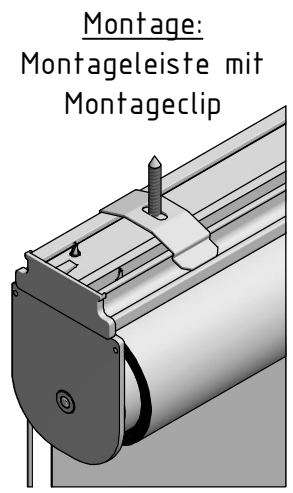
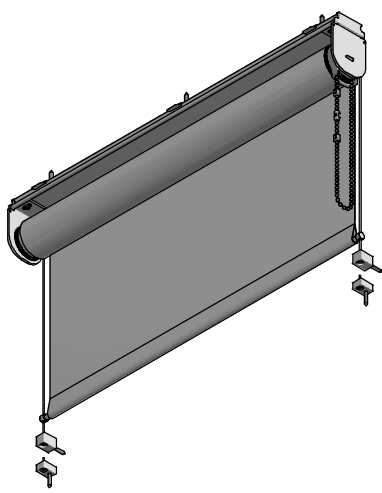


Durach K-125-Montageleiste-Seilverspannung

- Ø2
 V2A-Seilführung,
 Kunststoffummantelung
 Wandmontage
- V2A-Seilführung,
 Kunststoffummantelung
 Bodenmontage



| | | | | | |
|---------------|------------|--|------|---|--|
| Durach | | Durach GmbH Alte Bahnhofsstr. 20 D-88299 Leudach Telefon: +49(0)7567 98884-0 Telefax: +49(0)7567 98884-20 e-mail: info@durach.com Internet: www.durach.com | | Maßstab 1 : 3 | |
| | | | | Material: Alu, V2A | |
| | | | | Benennung: K-125-ML-S-Clipmontage-Decke-Ansichtszeichnung Kettenzugrollo K-125 mit Seilverspannung auf Montageleiste, Standardmontage mit Montageclips | |
| | | | | Zeichnungsnummer: 2020.001.349.040 | |
| | | | | 1 | |
| | | | | A4 | |
| Status | Änderungen | DATUM | Name | | |

Diese Zeichnung ist geistiges Eigentum der Fa. Durach GmbH und darf ohne schriftliche Erlaubnis weder kopiert noch Dritten zur Verfügung gestellt werden.