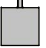
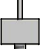
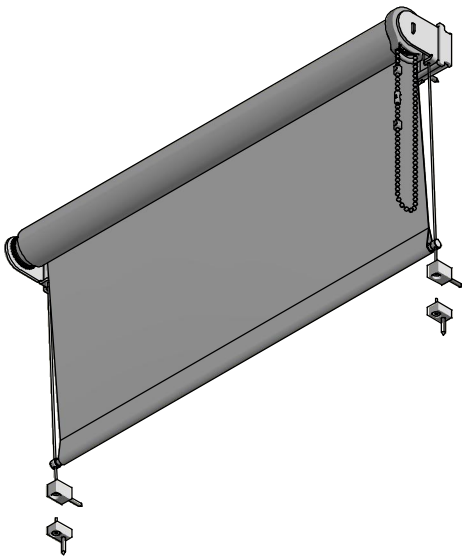
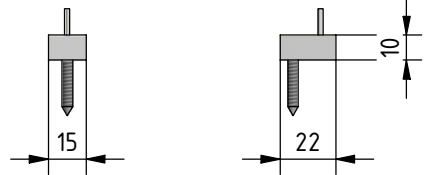
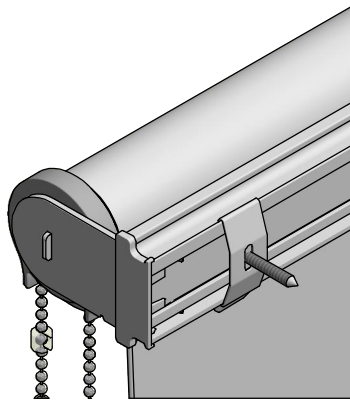


Durach K-120-Montageleiste-Seilverspannung

- 
 V2A-Seilführung,
Kunststoffummantlung,
Wandmontage
- 
 V2A-Seilführung,
Kunststoffummantlung,
Bodenmontage



Montage:
Montageleiste mit
Montageclip



Durach <small>Sonnenschutz Blendschutz Raumakustik</small>		<small>Durach GmbH Alte Bahnhofs 20 D-89299 Leudersch Telefon: +49(0)7567 988 84-0 Telefax: +49(0)7567 988 84-20 e-mail: info@durach.com Internet: www.durach.com</small>		Maßstab 1 : 3	
		Material: Alu, V2A		Benennung: K-120-ML-S-Clipmontage-Wand-Ansichtszeichnung Kettenzugrolle K-120 mit Seilverspannung auf Montageleiste, Standardmontage mit Montageclips	
		Gezeichnet 28.01.2021 Geändert 04.02.2021 Norm	Name Robert Leubinger Robert Leubinger	Zeichnungsnummer: 2021.001.532.043	
Hinweis: Wandmontage				1 A4	
Status	Änderungen	DATUM	Name	<small>Diese Zeichnung ist geistiges Eigentum der Fa. Durach GmbH und darf ohne unsere Erlaubnis weder kopiert noch Dritten Parawise mitgeteilt noch anderweitig benutzt werden.</small>	