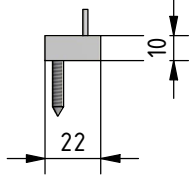
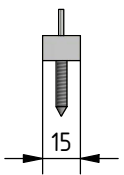
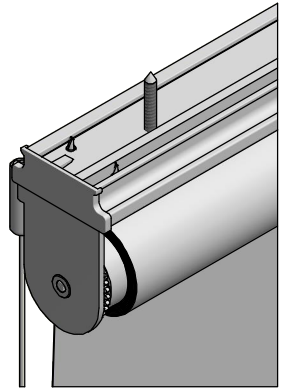
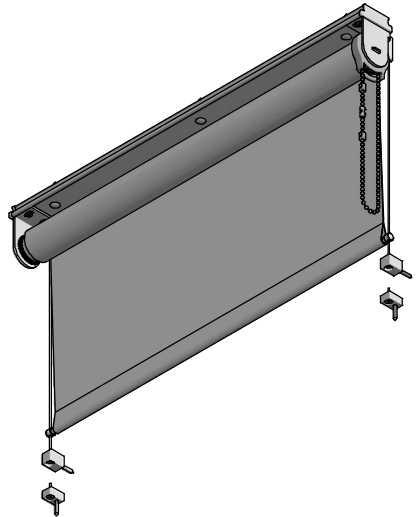


**Durach K-120-Montageleiste-Seilverspannung**

Montage:  
Montageleiste mit  
Durchgangsbohrungen

Ø2  
V2A-Seilführung,  
Kunststoffummantlung,  
Wandmontage

V2A-Seilführung,  
Kunststoffummantlung,  
Bodenmontage



<b>Durach</b> <small>Sonnenschutz   Blendschutz   Raumakustik</small>		<small>Durach GmbH          Alte Bahnhofs 20          D-88299 Leutkirch          Telefon: +49 (0) 7567 988 84-0          Telefax: +49 (0) 7567 988 84-20          e-mail: info@durach.com          Internet: www.durach.com</small>		Maßstab 1 : 3								
		Material: Alu, V2A										
<table border="1"> <thead> <tr> <th>DATUM</th> <th>Name</th> </tr> </thead> <tbody> <tr> <td>Gezeichnet 11.03.2020</td> <td>Robert Löbinger</td> </tr> <tr> <td>Geändert 04.02.2021</td> <td>Robert Löbinger</td> </tr> <tr> <td>Norm</td> <td></td> </tr> </tbody> </table>		DATUM	Name	Gezeichnet 11.03.2020	Robert Löbinger	Geändert 04.02.2021	Robert Löbinger	Norm		Benennung: K-120-ML-S-Direktmontage-Decke-Ansichtszeichnung Kettenzugrollo K-120 mit Seilverspannung auf Montage- leiste, Montage mit Durchgangsbohrungen in Montageleiste		1
DATUM	Name											
Gezeichnet 11.03.2020	Robert Löbinger											
Geändert 04.02.2021	Robert Löbinger											
Norm												
Hinweis: Deckenmontage		Zeichnungsnummer: 2020.001.532.042		A4								
Status	Änderungen	DATUM	Name	<small>Diese Zeichnung ist geistiges Eigentum der Fa. Durach GmbH und darf ohne unsere Voraus-          setzung weder kopiert noch Dritten zur Verfügung gestellt oder anderweitig benutzt werden.</small>								