

Modell E-400

Objektrollo in Kassette

mit 85 mm Welle

230 Volt-Sonnesse-Antrieb

Durach

Modell E-400

Objektrollo in Kassette mit 85 mm Welle

230 Volt-Sonessé-Antrieb



Hochwertiges elektrisches Kassettenrollo mit eckiger Aluminiumkassette (145 x 145 mm) zur direkten Wand- und Deckenmontage. Ideal auch für den deckenbündigen Einbau mit Revision nach unten.

Antrieb über einen 230 Volt Somfy Sonessé-Leiselaufmotor.

Abmessungen (gewebeabhängig)

Breite: 100 - 440 cm

Höhe: 50 - 500 cm

Profilfarben

- RAL 9005 Tiefschwarz, RAL 9006 Weißaluminium oder RAL 9016 Verkehrsweiß
- weitere RAL-Farben auf Anfrage (Mehrpreis)

Behangabschluss



Beschwerungsstab
eckig (Standard)
14 x 40 mm

Art. Nr. R - 1340



Beschwerungsstab
oval
20 x 30 mm
22 x 33 mm (inkl. Endkappen)

Art. Nr. R - 1330



Beschwerungsstab
oval, für Seilverspannung

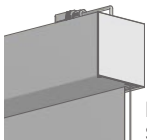
Art. Nr. R - 1331



Beschwerungsstab
innenliegend oval
20 x 30 mm

Art. Nr. R - 1336

Modellvarianten



E-406
Seilverspannung

Hinweise

- Bestellbreite = Anlagenbreite
- maximale Anlagengrößen je Behangqualität beachten
- Behänge werden je nach verfügbarer Warenbreite mit Quernähten/Taschen mit GFK-Profilen geliefert
- die Position der Quernähte/Taschen mit GFK-Profilen kann variieren und ist materialbedingt nicht frei wählbar
- bei entsprechender Anlagengröße und Behangqualität können Wickeltoleranzen auftreten
- Wellenbildungen oder V-Bildungen im Behang können je nach Gewebe auftreten und sind kein Grund zur Reklamation
- Motorkabel, 3,0 m, weiß (standardmäßig ohne Hirschmannstecker)

Zubehör



Seilverspannung für Wandmontage
kurz (Standard)
Art. Nr. R - 1173



Seilverspannung für Wandmontage
lang
Art. Nr. R - 1174



Seilverspannung für Bodenmontage
Art. Nr. R - 1172

Belastungstabelle Eigengewicht (Technik + Behang 650 g/m²)

Breite (cm):	100	200	300	400	440
Höhe: 500	ca. 16 kg	ca. 27 kg	ca. 38 kg	ca. 49 kg	ca. 54 kg

Behangstoffe

transparent

Qualität	Preisgruppe	Stoffbreite
Flexscreen 10%	1	300 cm

blickdicht

Qualität	Preisgruppe	Stoffbreite
Print	2	500 cm
Trevira Opaque	3	460 cm

halbtransparent

Qualität	Preisgruppe	Stoffbreite
Flexscreen 2%	1	300 cm
Flexscreen 3%	1	300 cm
Flexscreen 5%	1	300 cm
Trevira Akustik	1	300 cm
SoftScreen 3%	2	270 cm
Trevira Review	3	460 cm
Stairway	2	320 cm
Crosswise	2	320 cm
Puncture	3	267 cm
Chameleon 1,5%	2	300 cm

abdunkelnd

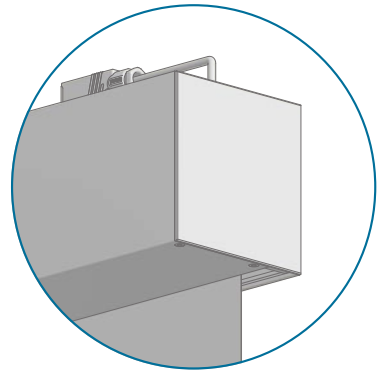
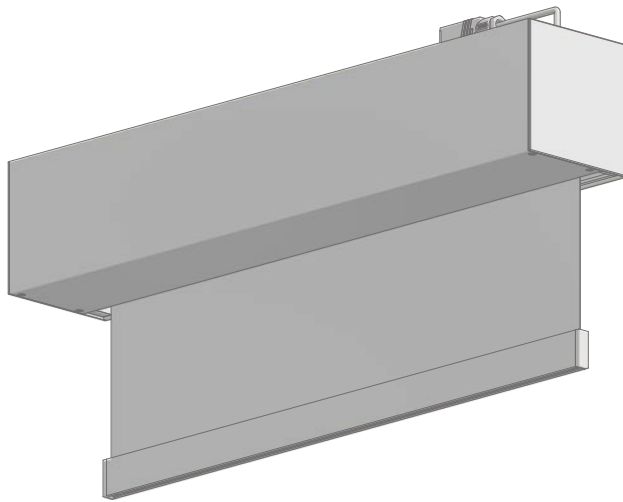
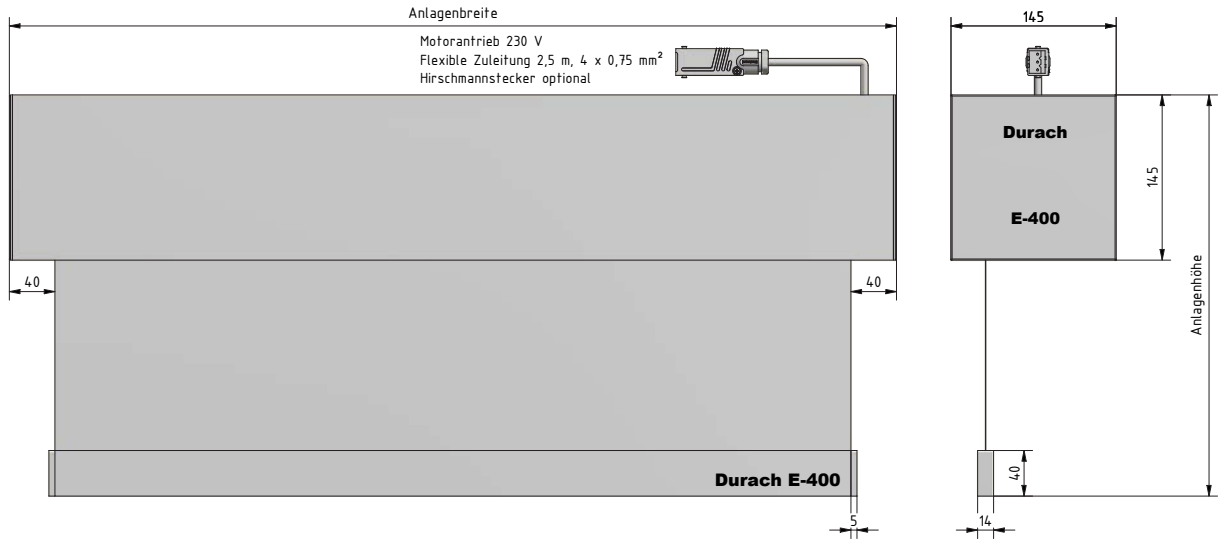
Qualität	Preisgruppe	Stoffbreite
Cinema	3	500 cm

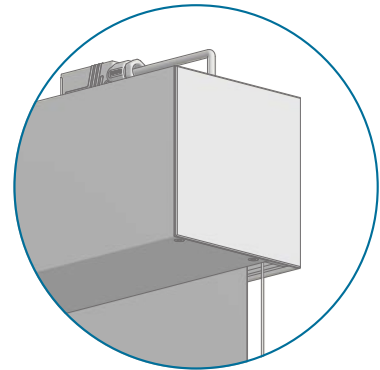
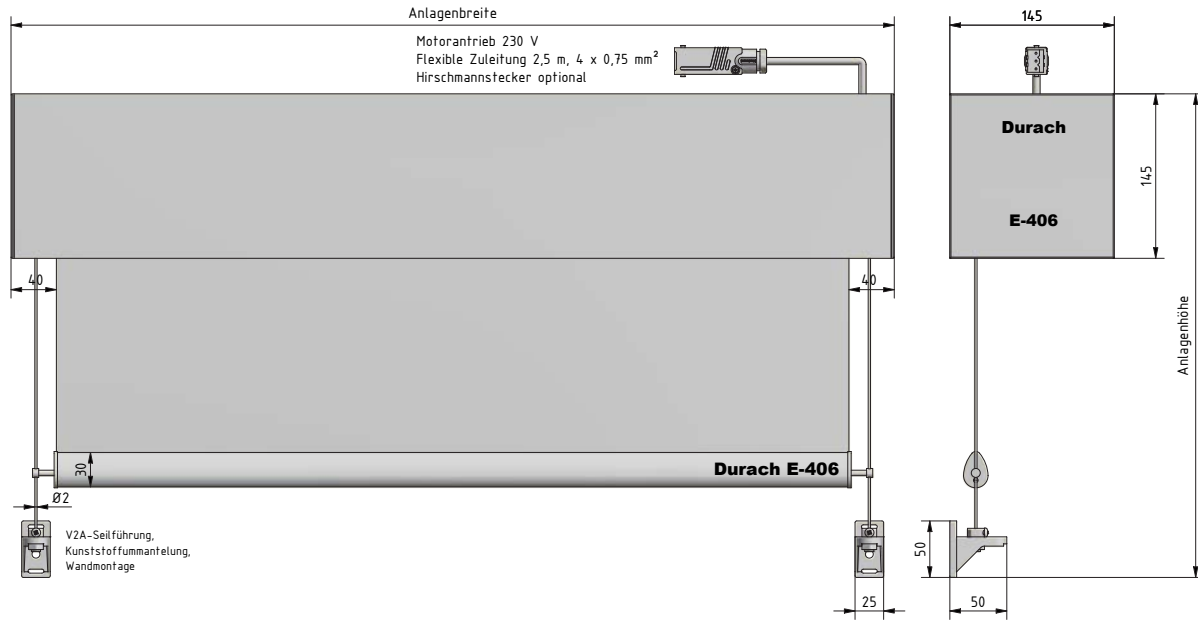
black out

Qualität	Preisgruppe	Stoffbreite
Puncture Black Out	4	170 cm
Black Out Master	4	240 cm

metallisiert

Qualität	Preisgruppe	Stoffbreite
SilverScreen 3%	4	280 cm
EnviroScreen	4	300 cm





Breite (cm):	140	160	180	200	220	240	260	280
Höhe (cm):								
100 - 500								

Breite (cm):	300	320	340	360	380	400	420	440
Höhe (cm):								
100 - 300								
320								
340								
360								
380								
400								
420								
440								
460								
480 - 500								

A
max. Behanggröße

Behang	Stoffqualität	Anlagenbreite ohne Quernaht/GFK	Anlagenhöhe mit Quernaht	Anlagenhöhe mit GFK-Profilen	Quernaht/GFK UK-Behang
A	FlexScreen 2 %	bis 300 cm	ab 290 bis 350 cm	ab 350 cm	je ca. 290 cm
	FlexScreen 3 %	bis 300 cm	ab 290 bis 350 cm	ab 350 cm	je ca. 290 cm
	FlexScreen 5 %	bis 300 cm	ab 290 bis 350 cm	ab 350 cm	je ca. 290 cm
	FlexScreen 10 %	bis 300 cm	ab 290 bis 350 cm	ab 350 cm	je ca. 290 cm
	Trevira Akustik	bis 300 cm	ab 290 bis 350 cm	ab 350 cm	je ca. 290 cm

Breite (cm):	140	160	180	200	220	240	260	280
Höhe (cm):								
100 - 400								
420								
440								
460								
480 - 500								

A

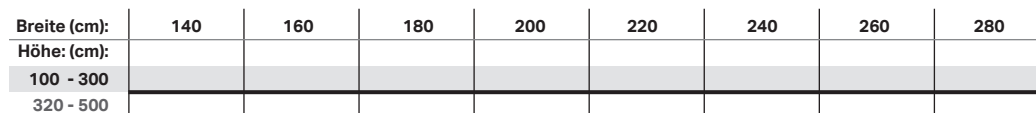
B

Breite (cm):	300	320	340	360	380	400	420	440
Höhe (cm):								
100 - 240								
260								
280								
300								
320								
340								
360								
380								
400								
420								
440								
460								
480 - 500								

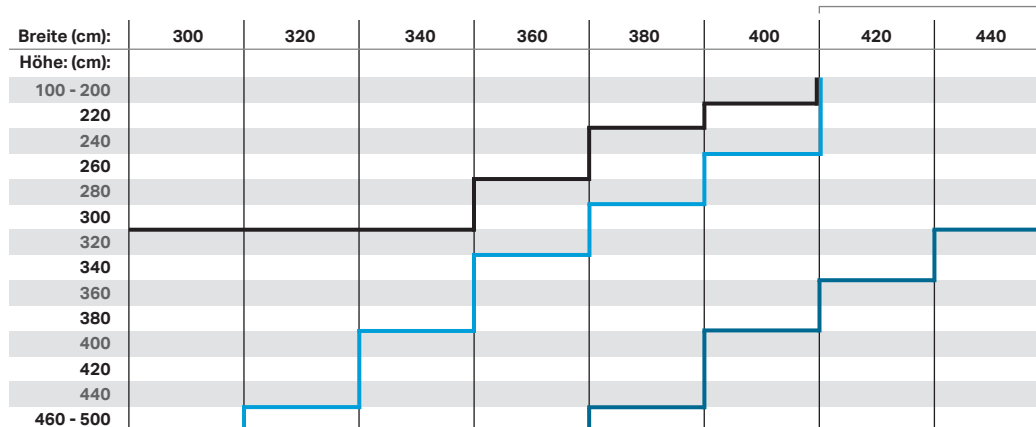
B
A
max. Behanggrößen

C

Behang	Stoffqualität	Anlagenbreite ohne Quernaht/GFK	Anlagenhöhe mit Quernaht	Anlagenhöhe mit GFK-Profilen	Quernaht/GFK UK-Behang
A	Print	bis 440 cm	---	---	---
B	SoftScreen	bis 270 cm	ab 260 bis 320 cm	ab 320 cm	je ca. 260 cm
	Chameleon 1,5%	bis 300 cm	ab 290 bis 350 cm	ab 350 cm	je ca. 290 cm
C	Crosswise	bis 320 cm	ab 310 bis 370 cm	ab 370 cm	je ca. 310 cm
	Stairway	bis 320 cm	ab 310 bis 370 cm	ab 370 cm	je ca. 310 cm

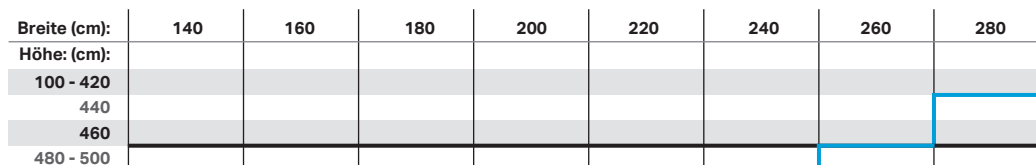


A
A
B
max. Behanggrößen

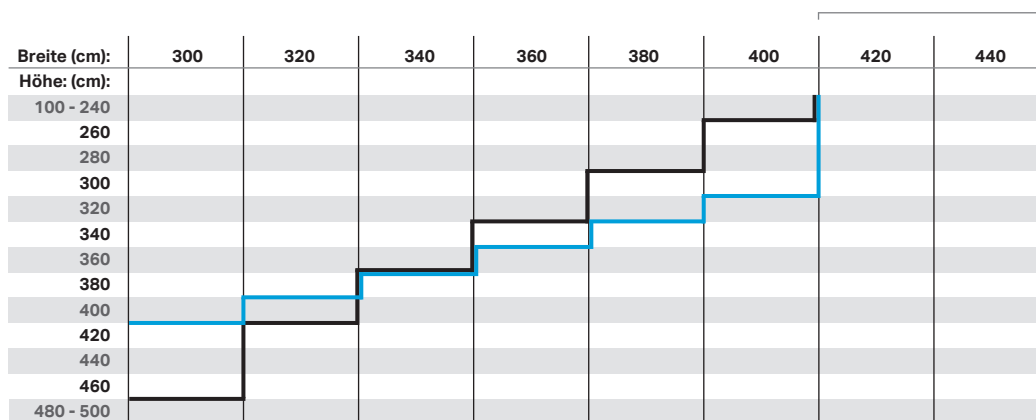


C

Behang	Stoffqualität	Anlagenbreite ohne Quernaht/GFK	Anlagenhöhe mit Quernaht	Anlagenhöhe mit GFK-Profilen	Quernaht/GFK UK-Behang
A	Cinema	bis 400 cm	---	---	---
B	Puncture	bis 267 cm	ab 257 bis 320 cm	ab 320 cm	je ca. 257 cm
C	Trevira Opaque Trevira Review	bis 440 cm bis 440 cm	---	---	---



B
A
A
B
max. Behanggrößen



Behang	Stoffqualität	Anlagenbreite ohne Quernaht/GFK	Anlagenhöhe mit Quernaht	Anlagenhöhe mit GFK-Profilen	Quernaht/GFK UK-Behang
A	Puncture Black Out	bis 170 cm	ab 160 bis 220 cm	ab 220 cm	je ca. 160 cm
B	Black Out Master	bis 240 cm	---	ab 120 cm	je ca. 120 cm

Objektrollo BigSize Modell E-400

Technik

Bestehend aus einer rechtwinkligen Aluminiumkassette (145 x 145 mm), Material AlMgSi 05, Wandstärke 2,8 mm, weiß pulverbeschichtet (RAL 9016) oder weißaluminium pulverbeschichtet (RAL 9006). Die Kassette ist mittels 15 mm starken und bündigen Aluminium-Enddeckeln seitlich geschlossen. Innenliegend befindet sich eine gleitgelagerte, stranggepresste Aluminiumwelle (85 x 2 mm) mit seitlich integriertem 230 Volt-Einsteckantrieb. Die Kassette ist zum deckenbündigen Einbau geeignet und wird nur von unten revisioniert

Antrieb

Somfy Sonesse 50 Einsteckantrieb mit Einphasen-Kondensator, integrierten Endlagenschaltern, Getriebe und Bremse. Das Rollo ist serienmäßig mit Sonesse-Technik für besonders geräuscharme Laufkultur ausgestattet. Der Antrieb ist VDE und TÜV geprüft. Die Stromversorgung erfolgt über eine 300 cm lange flexible Zuleitung, wahlweise mit einer Hirschmann-Steckkupplung inkl. Gegenstecker für den bauseitigen Anschluss.

Montage

Die Montage erfolgt direkt durch die Kassette, wahlweise an Wand oder Decke.

Behang

Behangauswahl aus der aktuellen DURACH Objektkollektion BigSize (Produkteigenschaften lt. jeweiligem Datenblatt). Maximale Behanggrößen je Qualität und eventuell erforderliche Querstäbe/GFK-Profile sind zu beachten.

Beschwerungsprofil

Für den unteren Behangabschluss wird ein eckiges Aluminiumprofil 40 x 14 mm verwendet. Das Profil ist mit Aluminiumenddeckeln geschlossen. Profil und Enddeckel sind in Systemfarbe pulverbeschichtet.

Produktvarianten

- E-406 mit seitlicher Seilverspannung
- Antriebe für besondere Steuerungssysteme
- Individualfarben in RAL oder DB pulverbeschichtet

Objektrollo BigSize Modell E-406 mit Seilverspannung

Technik

Bestehend aus einer rechtwinkligen Aluminiumkassette (145 x 145 mm), Material AlMgSi 05, Wandstärke 2,8 mm, weiß pulverbeschichtet (RAL 9016) oder weißaluminium pulverbeschichtet (RAL 9006). Die Kassette ist mittels 15 mm starken und bündigen Aluminium-Enddeckeln seitlich geschlossen. Innenliegend befindet sich eine gleitgelagerte, stranggepresste Aluminiumwelle (85 x 2 mm) mit seitlich integriertem 230 Volt-Einsteckantrieb. Die Kassette ist zum deckenbündigen Einbau geeignet und wird nur von unten revisioniert

Antrieb

Somfy Sonesse 50 Einsteckantrieb mit Einphasen-Kondensator, integrierten Endlagenschaltern, Getriebe und Bremse. Das Rollo ist serienmäßig mit Sonesse-Technik für besonders geräuscharme Laufkultur ausgestattet. Der Antrieb ist VDE und TÜV geprüft. Die Stromversorgung erfolgt über eine 300 cm lange flexible Zuleitung, wahlweise mit einer Hirschmann-Steckkupplung inkl. Gegenstecker für den bauseitigen Anschluss.

Montage

Die Montage erfolgt direkt durch die Kassette, wahlweise an Wand oder Decke.

Behang

Behangauswahl aus der aktuellen DURACH Objektkollektion BigSize (Produkteigenschaften lt. jeweiligem Datenblatt). Maximale Behanggrößen je Qualität und eventuell erforderliche Querstäbe/GFK-Profile sind zu beachten.

Seilverspannung

Das Beschwerungsprofil wird beidseitig durch ein Stahlseil 2,3 mm mit Kunststoffummantelung geführt. Die Führung erfolgt durch einen beweglichen Kunststoffgleiter. Seilspannung und Längenausgleich des Seils wird durch eine Druckfeder am oberen Befestigungspunkt gewährleistet.

Beschwerungsprofil

Der untere Behangabschluss erfolgt mit einem außenliegenden Beschwerungsstab in Tropfenform (30x20 mm) aus Aluminium. Dieser wird seitlich durch Kunststoffendkappen mit integrierten Führungstiften verschlossen.

Produktvarianten

- E-400 ohne seitliche Seilverspannung
- Antriebe für besondere Steuerungssysteme
- Individualfarben in RAL oder DB pulverbeschichtet

Durach GmbH

Alte Bahnlinie 20	D-88299 Leutkirch
Tel. 07567 98884-0	Fax 07567 98884-20
www.durach.com	info@durach.com

Durach