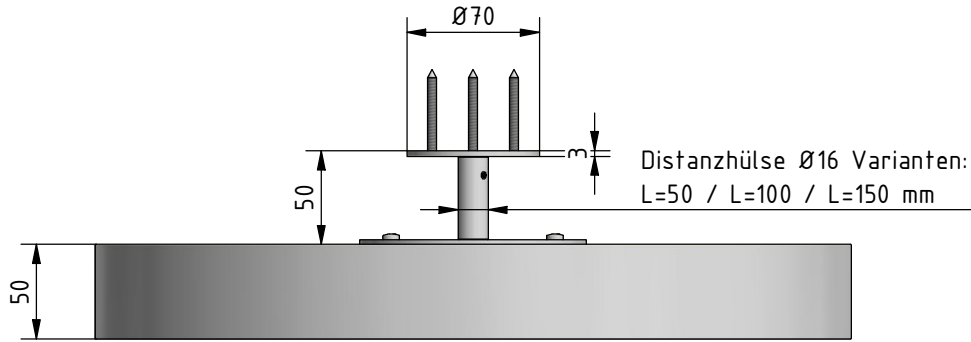
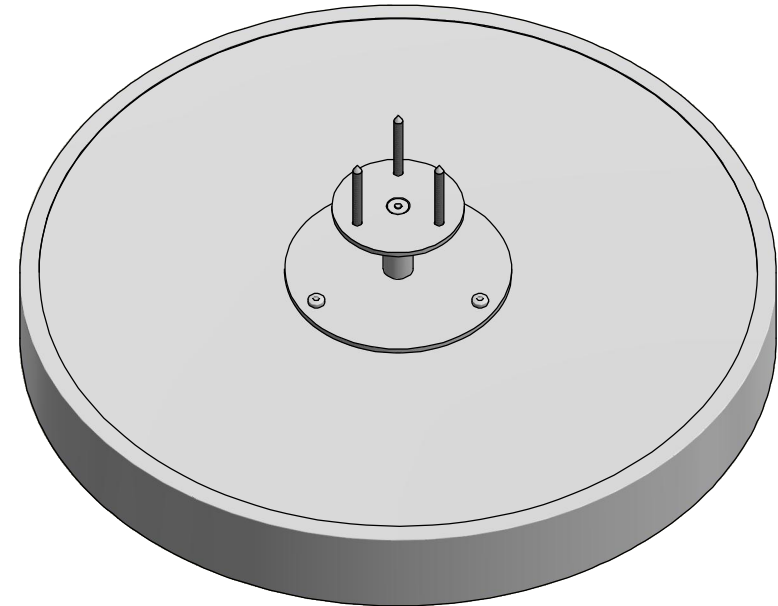
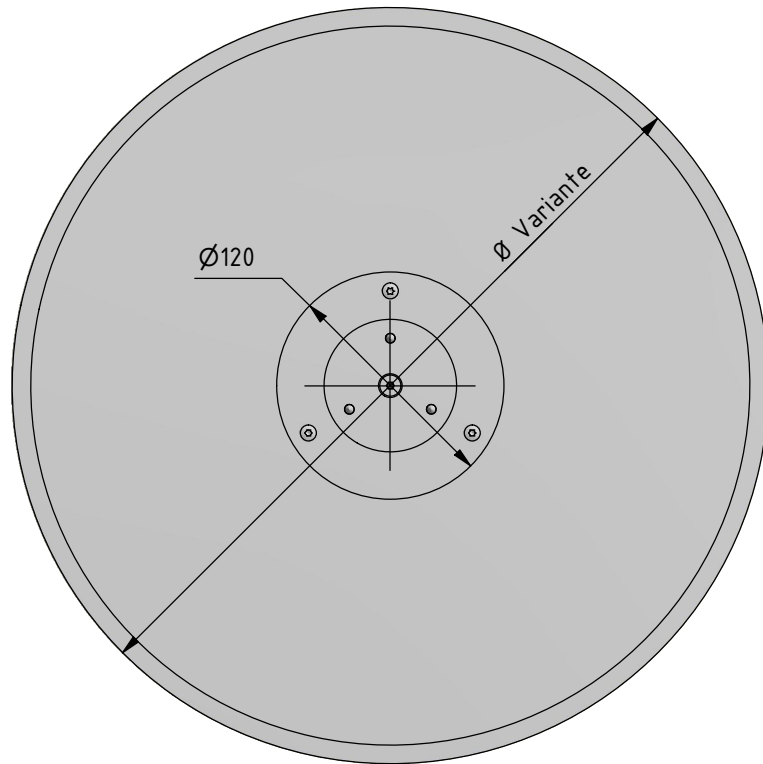


Ansicht horizontal



Sonic-Slice P-946 Ausführungen:
 Ø 40 / Ø 60 / Ø 80 / Ø 100 / Ø 120 cm

Ansicht von oben



Hinweis:
 Befestigungsmittel sind im Lieferumfang nicht enthalten

Durach Sonnenschutz Blendschutz Raumakustik		Durach GmbH Alte Bahnlinie 20 D-88299 Leutkirch Telefon: +49(0)7567 988 84-0 Telefax: +49(0)7567 988 84-20 e-mail: info@durach.com Internet: www.durach.com		Maßstab 1 : 4	
		Material: Polyestervlies Bezug aus Stoffkollektion Tano / Designfilz			
		DATUM	Name	Benennung: Sonic-Slice-P-946-Ansichtszeichnung Sonic-Slice, Modell P-946 mit Polyestervliesfüllung 3-Punkt-Deckenmontage mit Distanzhülse: L=50, L=100, L=150 mm	
		Gezeichnet	27.03.2023 Robert Lobinger		
		Geändert	12.04.2023 Robert Lobinger		
		Norm			
Hinweis: Deckenmontage				Zeichnungsnummer: 2023.005.015.001	
				1	
				A4	
Status	Änderungen	DATUM	Name	Diese Zeichnung ist geistiges Eigentum der Fa. Durach GmbH und darf ohne unser Einverständnis weder kopiert noch dritten Personen mitgeteilt noch anderweitig benutzt werden.	