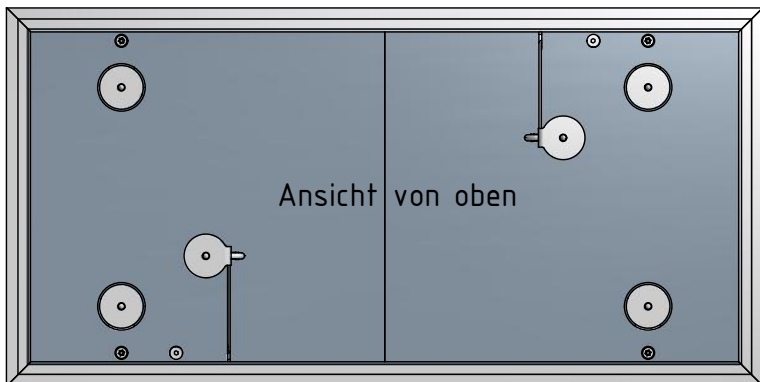
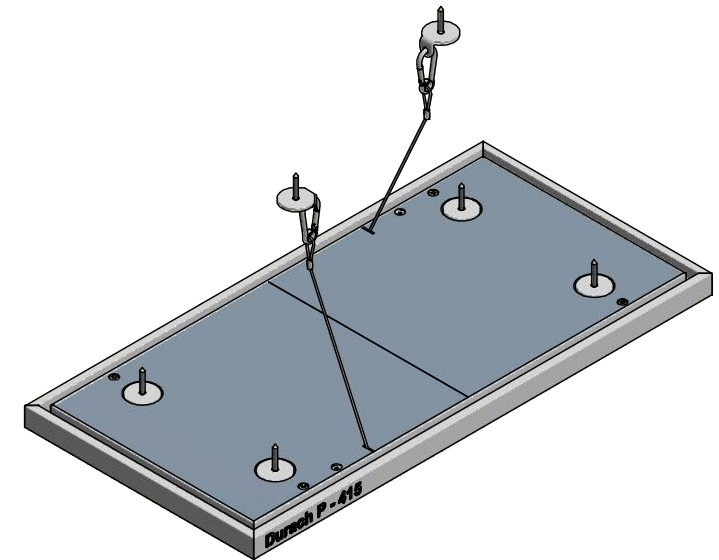
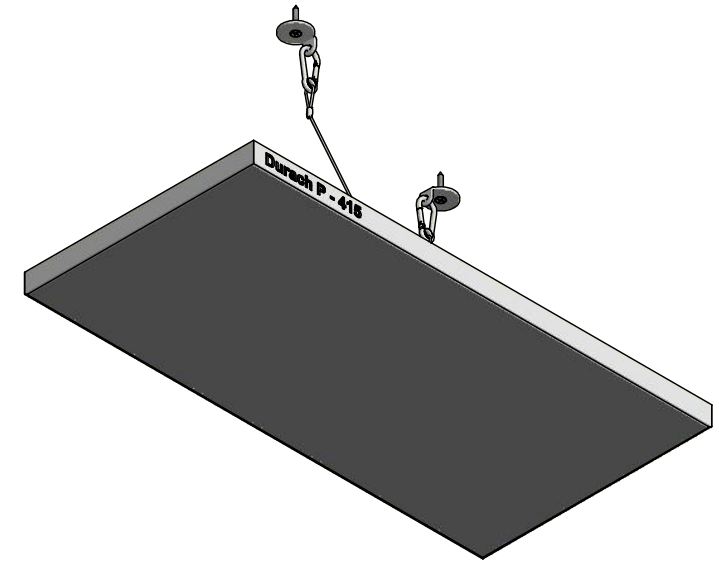
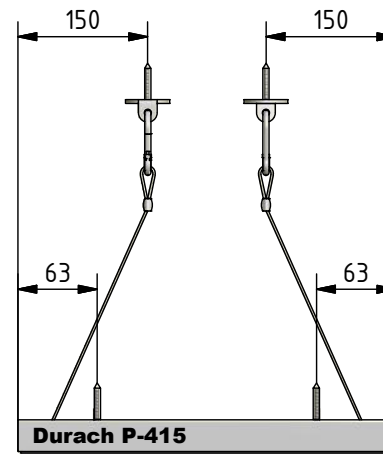
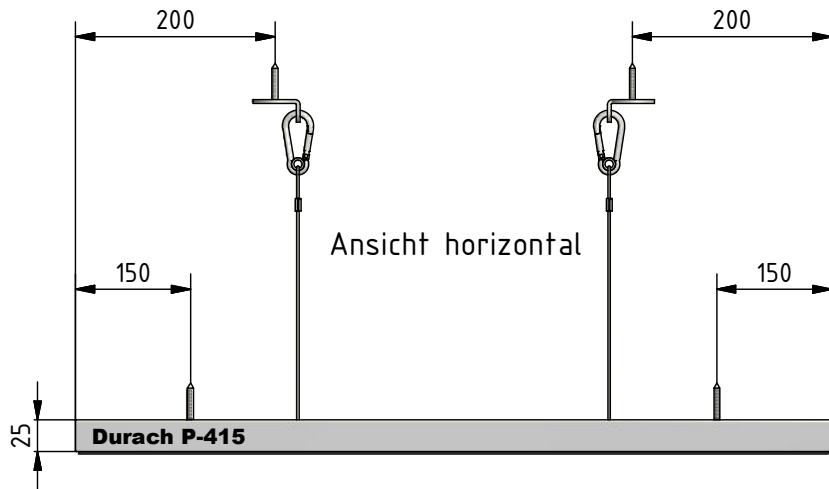


Ansicht von unten



<p><b>Durach</b> Sonnenschutz   Blendschutz   Raumkustik</p>		<p>Durach GmbH Alte Bahnlinie 20 D-88299 Leutkirch Telefon: +49(0)7567 988 84-0 Telefax: +49(0)7567 988 84-20 e-mail: info@durach.com Internet: www.durach.com</p>		Maßstab 1 : 6	
		Material: Alu, Stahl verzinkt			
		DATUM	Name	Benennung:	
		Gezeichnet	16.04.2018	Robert Lobinger	Sonic-Panel-S-P-415-Ansichtszeichnung
		Geändert			Sonic-Panel-S mit Magnet und Seilsicherung horizontal
		Norm			
		Hinweis:			Zeichnungsnummer:
		Deckenmontage			2018.005.007.075
					1
					A4
Status	Änderungen	DATUM	Name	Diese Zeichnung ist geistiges Eigentum der Fa. Durach GmbH und darf ohne unser Einverständnis weder kopiert noch dritten Personen mitgeteilt noch anderweitig benutzt werden.	