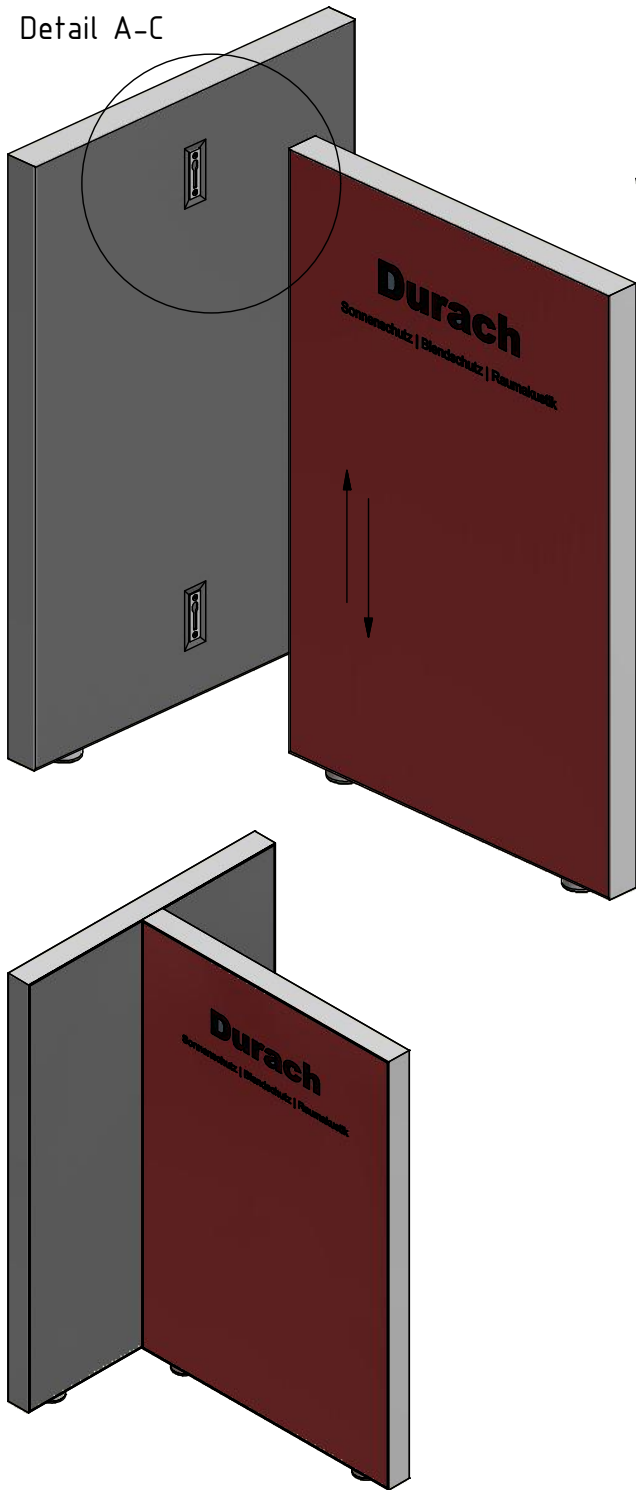
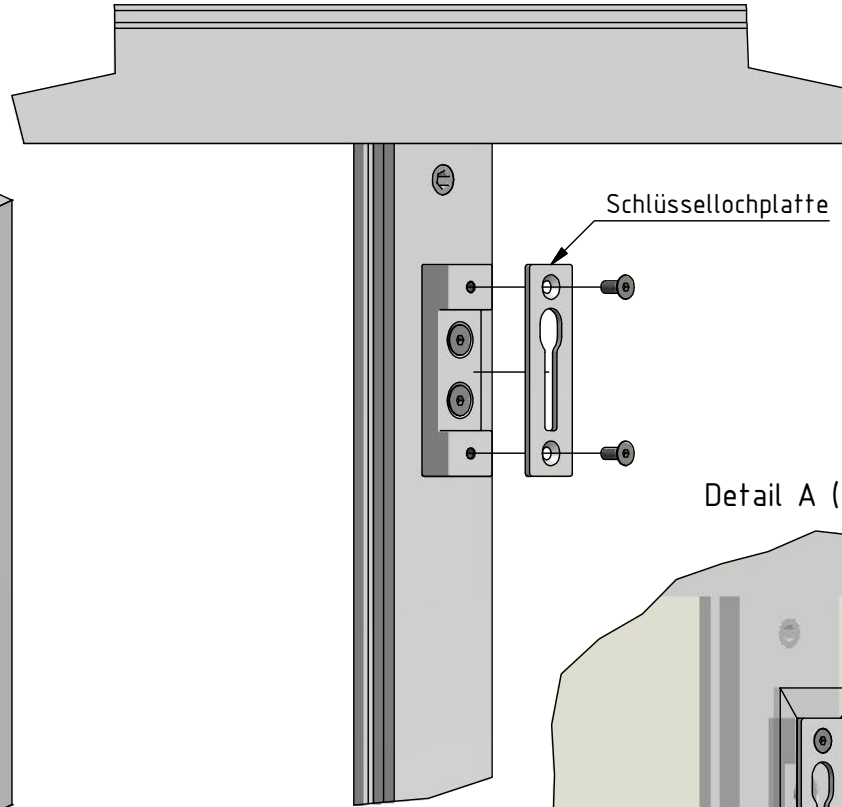


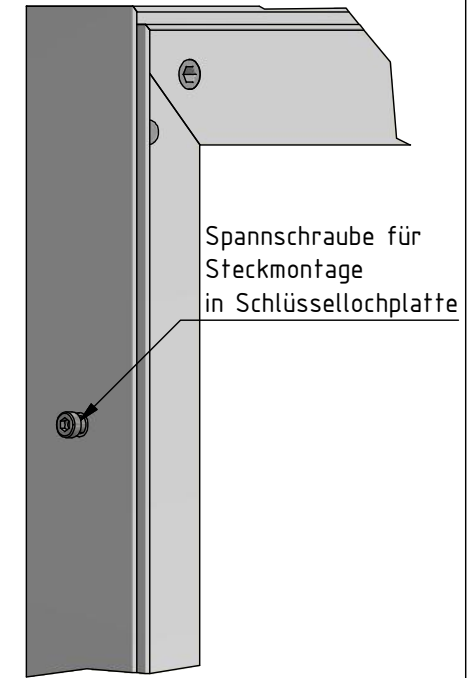
Detail A-C



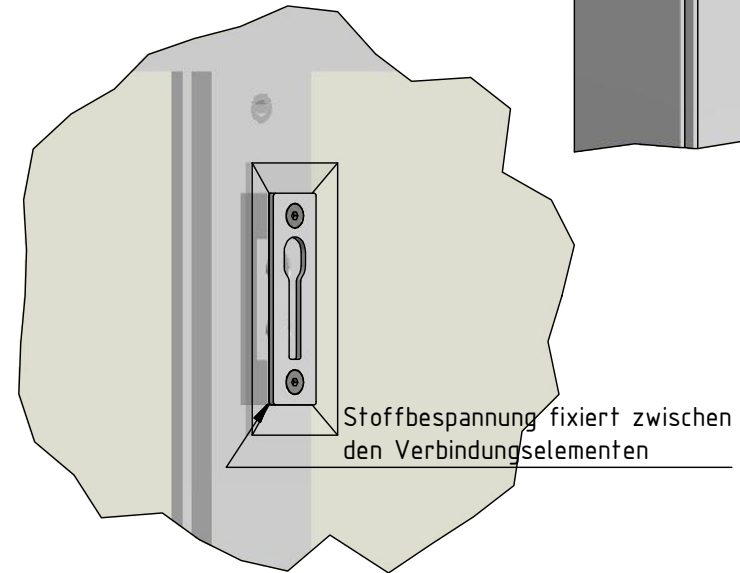
Detail B (1 : 2,5)



Detail C (1 : 2,5)



Detail A (1 : 2,5)



Durach Sonnenschutz Blendschutz Raumakustik				Durach GmbH Alte Bahnlinie 20 D-88299 Leutkirch-Friesenhofen Telefon: +49(0)7567 988 84-0 Telefax: +49(0)7567 988 84-20 e-mail: info@durach.com Internet: www.durach.com		Maßstab 1 : 10	
						Material: Alu, V2A	
				Gezeichnet 07.02.2017 Robert Lobinger Geändert 10.02.2017 Robert Lobinger Norm		Benennung: Sonic-Panel-P-520-T-Verbindung-Systemzeichnung Modell P-520	
				Hinweis: Deckenmontage		Zeichnungsnummer: 2017.005.001.033	
Verbinder-Aufdoppelung Zeichnungs-Nr. 10.02.2017						1 A4	
Status	Änderungen	DATUM	Name	Diese Zeichnung ist geistiges Eigentum der Fa. Durach GmbH und darf ohne unser Einverständnis weder kopiert noch dritten Personen mitgeteilt noch anderweitig benutzt werden.			