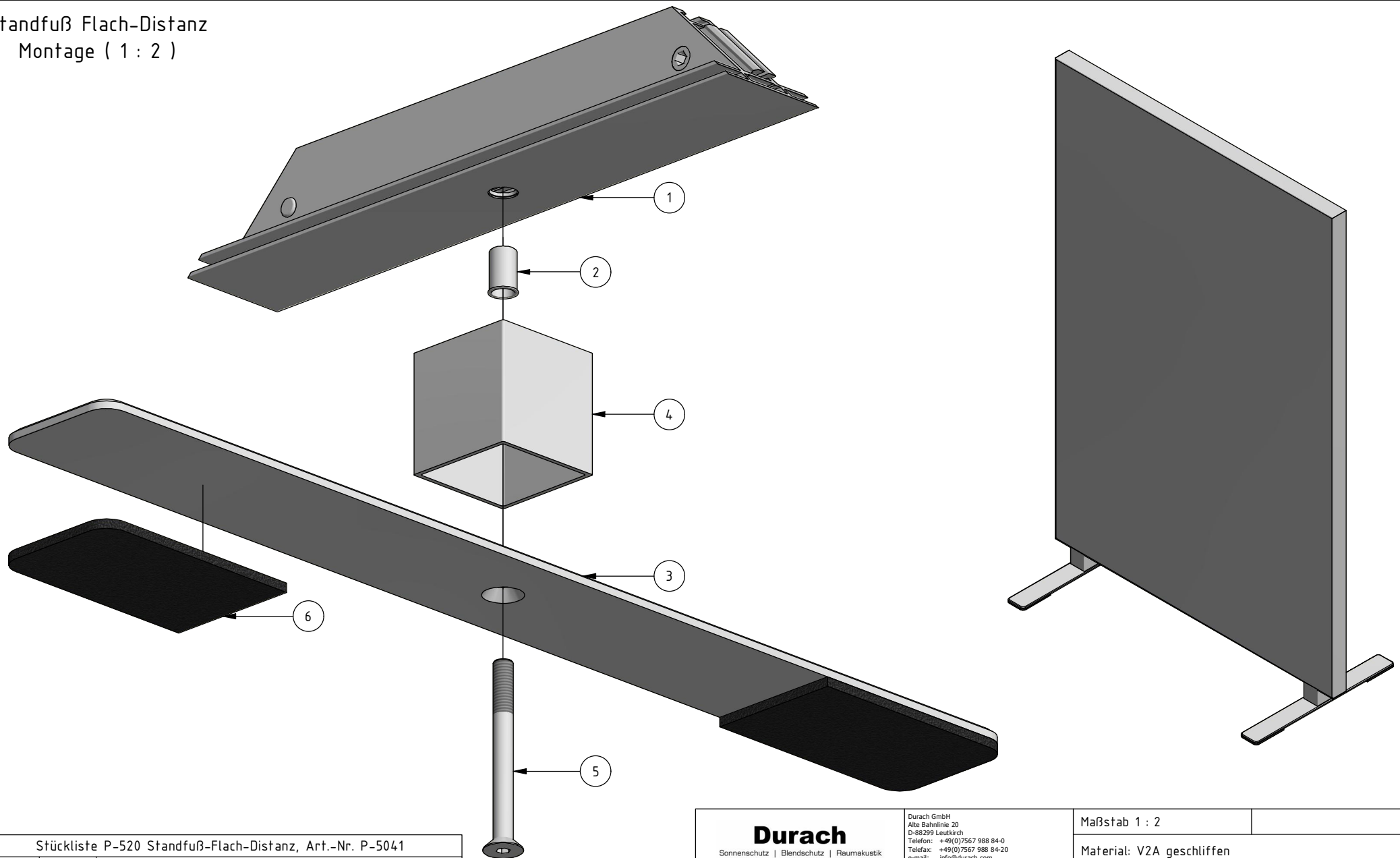


Standfuß Flach-Distanz
Montage (1 : 2)



Stückliste P-520 Standfuß-Flach-Distanz, Art.-Nr. P-5041

Position	Anzahl	Bezeichnung
1	1	Sonic-Panel-Profil-Unten-Standelement
2	1	Blindnietmutter M8
3	1	Standfuß-Flach, Art.-Nr. P-5040
4	1	Standfuß-Flach-Distanzstück, Art.-Nr. P-5044
5	1	DIN 7991 - M8 x 80
6	2	Filzauflage-Eckig (geklebt), Art.-Nr. P-5042

Durach Sonnenschutz Blendschutz Raumakustik		Durach GmbH Alte Bahnlinie 20 D-88299 Leukkirch Telefon: +49(0)7567 988 84-0 Telefax: +49(0)7567 988 84-20 e-mail: info@durach.com Internet: www.durach.com		Maßstab 1 : 2		
		Gezeichnet 15.02.2017 Robert Lobinger Geändert 29.09.2023 Robert Lobinger Norm		Material: V2A geschliffen		
Hinweis: Schraubmontage		Zeichnungsnummer: 2017.005.001.035		1 A4		
Status	Änderungen	DATUM	Name	Diese Zeichnung ist geistiges Eigentum der Fa. Durach GmbH und darf ohne unser Einverständnis weder kopiert noch dritten Personen mitgeteilt noch anderweitig benutzt werden.		