

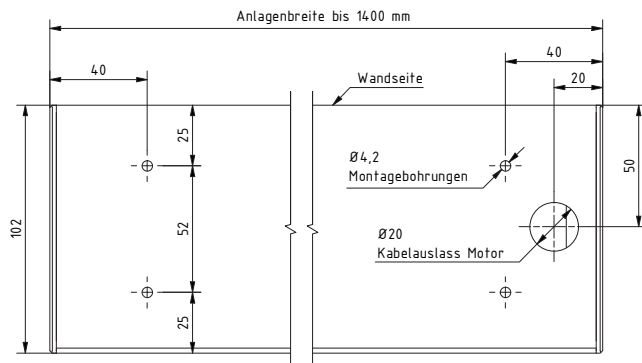
# Montageanleitung

## Elektrorollo in Kassette

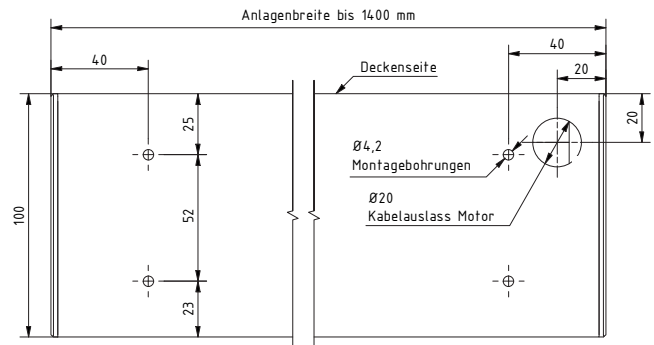
### E-200 / E-205 / E-206

#### ① Kassette fachgerecht und waagrecht an Decke oder Wand montieren.

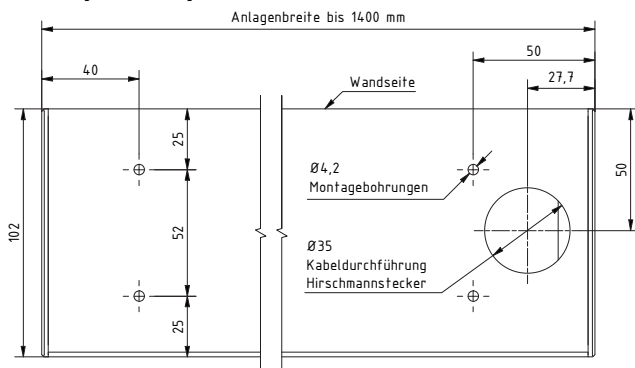
Deckenmontage, Kabelführung Standard:



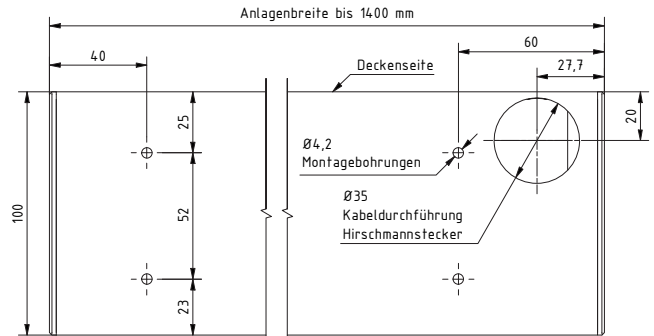
Wandmontage, Kabelführung Standard:



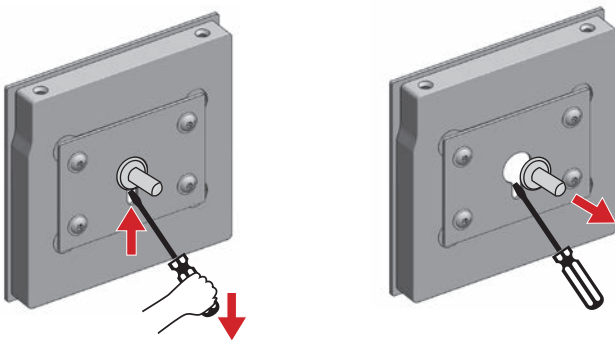
Deckenmontage, Kabelführung Hirschmannstecker:



Wandmontage, Kabelführung Hirschmannstecker:

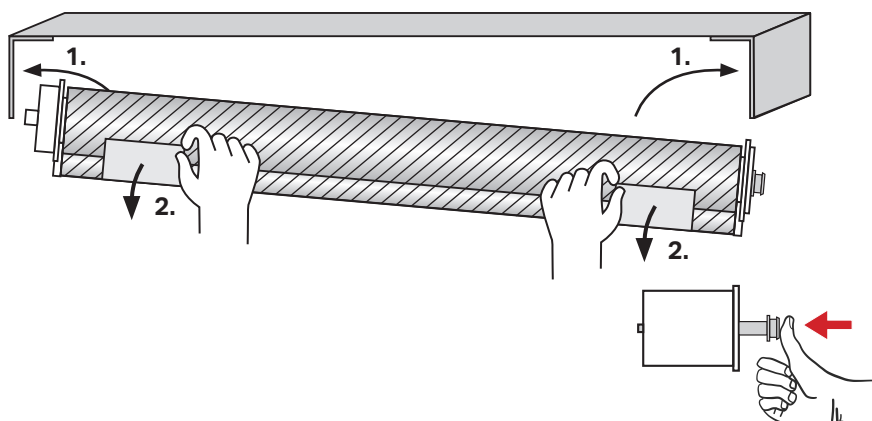


#### Rollo aus der Kassette nehmen



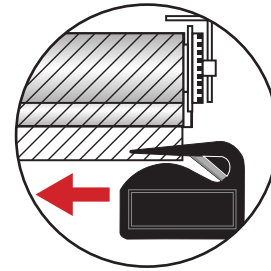
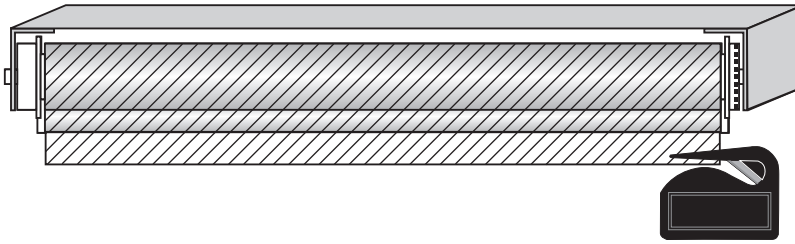
- Rollo durch Anheben in der Kassette zentrieren.
- Mit einem Schraubenzieher unten in das Schlüssellock fahren und den Druckknopf zur Entnahme in das Gegenlager drücken.

#### Rollowelle einhängen



Rollowelle auf der Motorseite einhängen. Anschließend den Druckknopf am Gegenlager eindrücken und in die Kassette einfahren, so dass der Druckknopf im Schlüssellock einrastet.

### ③ Die Schutzfolie mit dem Folienmesser entfernen.

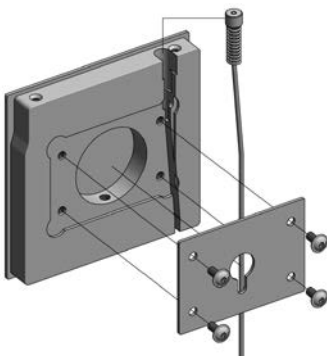


#### Hinweise:

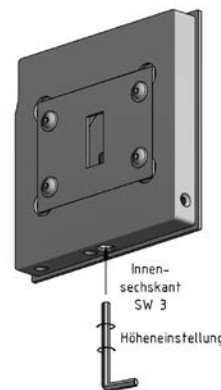
1. Rollo bitte auf sicheren Halt prüfen
2. Der Fahrweg für den Behang muss jederzeit frei sein

3. Bitte beachten Sie unsere Kindersicherheit Hinweise gemäß DIN EN 13120
4. Seilführung

#### Seilverspannung Wandmontage Träger E-200 - E-205 - E-206

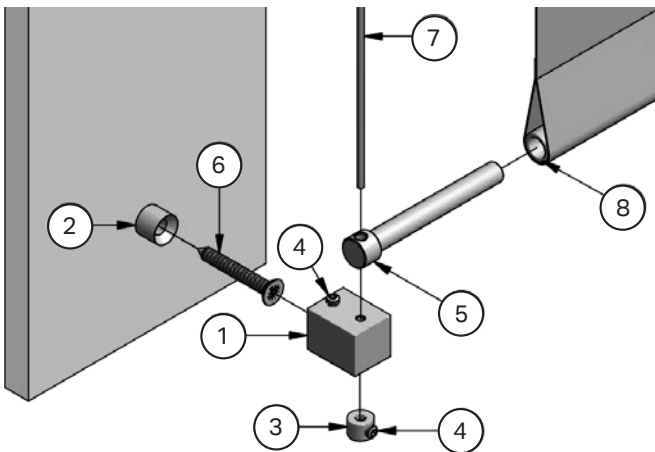


#### Höhenverstellung



Die Rollowelle lässt sich je nach Wickeldurchmesser verstellen.

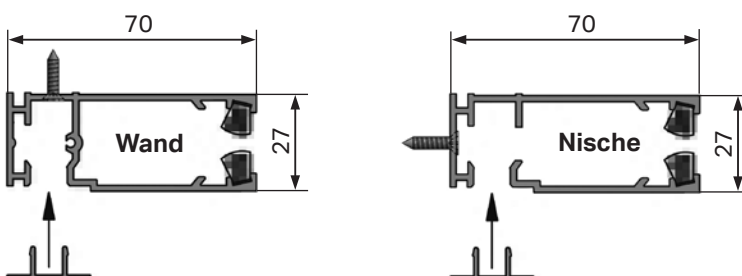
#### Hinweis für Seilführung E-206



#### Seilverspannung - Wandmontage - Standard:

- Montagehülse (2) mit geeignetem Befestigungsmaterial (6) (nicht im Lieferumfang enthalten) montieren. Montageposition entsprechend der Anlagenhöhe festlegen.
- Seil (7) durch Führungsbolzen (5) und Montagewürfel (1) führen.
- Führungsbolzen (5) in innenliegenden Fallstab (8) einführen.
- Uni-Stopring (3) von unten auf das Seil (7) schieben und auf entsprechender Höhe mit M4x4 (4) fixieren.
- Montagewürfel auf Montagehülse schieben und mit M4x4 (4) fixieren.
- Seil (7) (Lieferlänge = Anlagenhöhe + 15 cm) nach Montage entsprechend einkürzen.

#### Montage Seitenführung E-205:



#### Elektroanschluss:

Bitte beachten Sie die beiliegende Anschluss- und Einstellanleitung.