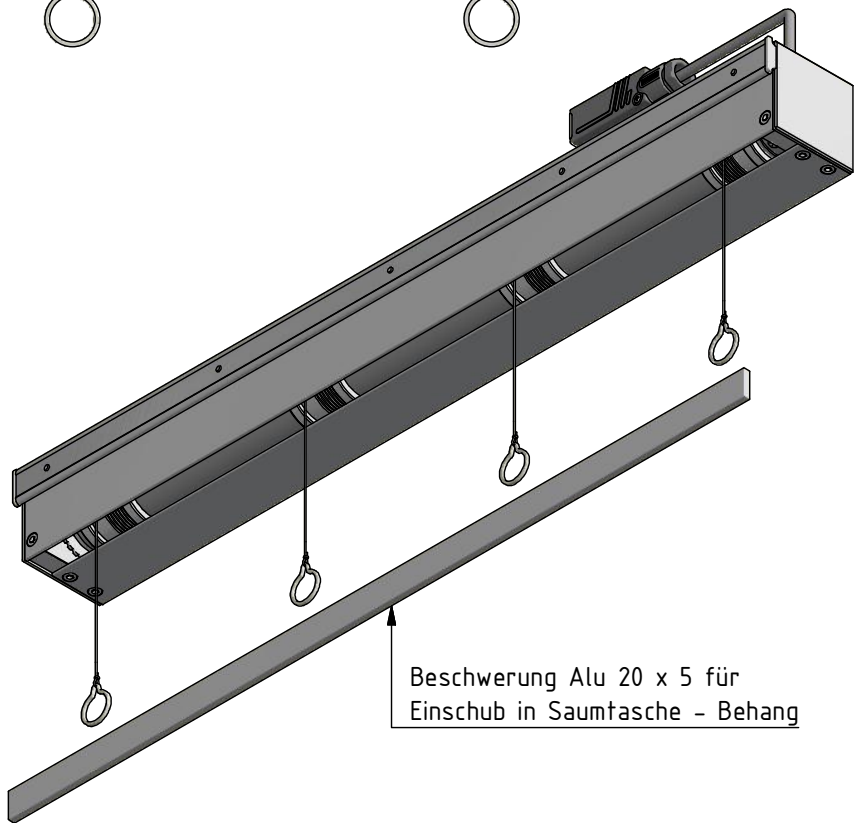


Motorantrieb 230 V
Flexible Zuleitung 2,5 m, 3 x 0,75 mm²
Hirschmannstecker optional

Durach S-60 ©

Durach
S-60

Anlagenhöhe



Beschwerung Alu 20 x 5 für
Einschub in Saumtasche - Behang

Hinweis:
Anordnung / Anzahl Spulen ca. alle 50 cm ausgemittelt
auf Anlagenbreite bzw. nach Vorgabe.
Länge Aufzugschnüre = Anlagenhöhe + 20 cm Überlänge

<p>Durach Sonnenschutz Blendschutz Raumakustik</p>		<p>Durach GmbH Alte Bahnlinie 20 D-88299 Leutkirch Telefon: +49(0)7567 988 84-0 Telefax: +49(0)7567 988 84-20 e-mail: info@durach.com Internet: www.durach.com</p>		Maßstab 1 : 3
		<p>Material: Alu, POM</p>		
		DATUM	Name	<p>Benennung: Raffrollo-S-60-Ansichtszeichnung Raffrollo mit Elektroantrieb 230 V in Kassette 60/62 Spulenanordnung vorne abrollend</p>
		Gezeichnet	07.11.2017 Robert Lobinger	
		Geändert		
		Norm		<p>Zeichnungsnummer: 2017.002.002.001</p>
		<p>Hinweis: Deckenmontage</p>		
Status	Änderungen	DATUM	Name	1
				A4

Diese Zeichnung ist geistiges Eigentum der Fa. Durach GmbH und darf ohne unser Einverständnis weder kopiert noch dritten Personen mitgeteilt noch anderweitig benutzt werden.