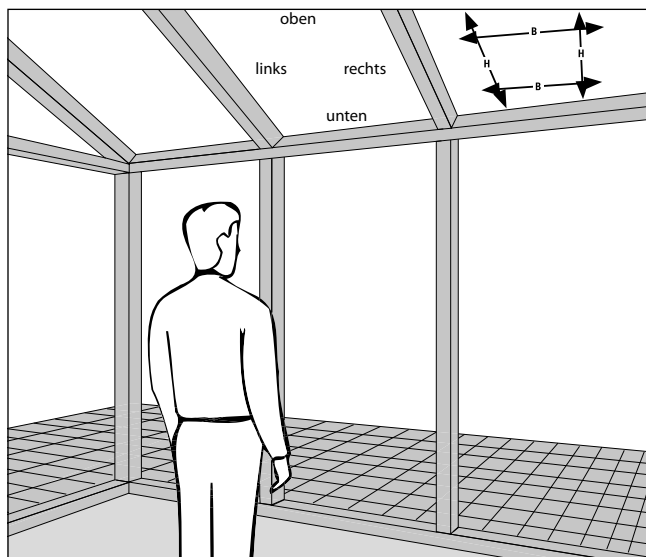
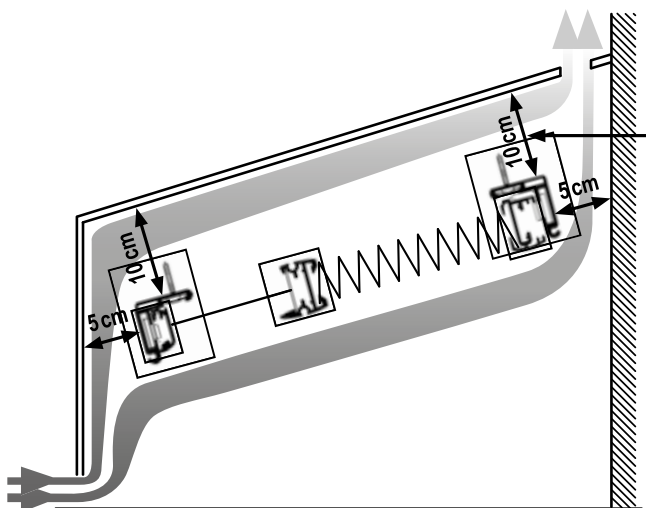


Plissee Dachfenster/Wintergarten Orientierungshilfe



Maße für Dachfenster- und Wintergartenplissee immer von innen gesehen angeben.

Hinweis zur Hinterlüftung der Wintergartenanlagen



Bitte beachten Sie bei der Beratung und Montage der DURACH Wintergarten Plissee Anlagen eine ausreichende Be- und Entlüftung sowie die Luftzirkulation.

Der Montageabstand zwischen Glas und Plissee sollte mindestens 10 cm betragen.

Bei unzureichender Be- und Entlüftung des Wintergartens kann es zur Kondenswasserbildung auf der Glasscheibe kommen. Für herabtropfendes Kondenswasser welches zur Auflösung der Faltenbildung und Beschädigung des Stoffes führen kann, übernehmen wir keine Gewährleistung. Ebenso für auftretende Glasschäden, wenn die Montageabstände nicht eingehalten werden.