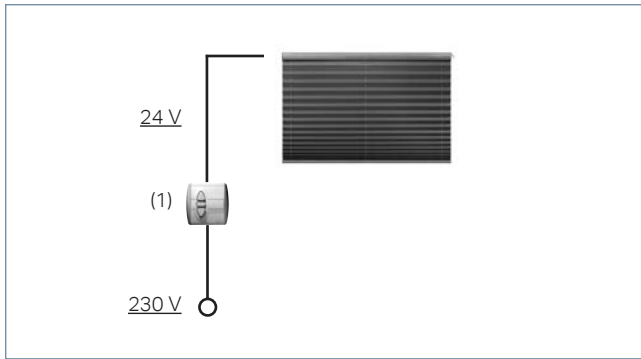


ELEKTROZUBEHÖR



PLISSEE

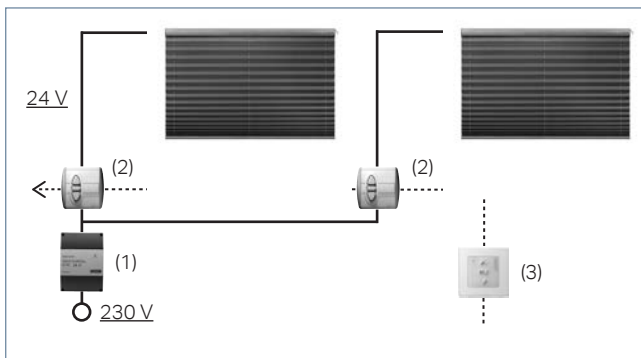


Manuelle Einzelbedienung per Schalter

Inis DC Schalernetzteil für die Spannungsversorgung und Bedienung von max. 2 Anlagen



(1)
Inis DC
Schalernetzteil
Art. Nr. 1302



Einzel- bzw. Kleingruppenbedienung mit Zentraltaster

- Manuelle Einzel- und Kleingruppenbedienung per Motorsteuerung
- Manuelle Zentralbedienung per Taster



(1)
Power 2,7 DC
Gruppennetzteil bis
zu 6 Antriebe

Art. Nr. 1324



(1)
Power 4,5 DC
Gruppennetzteil bis
zu 11 Antriebe

Art. Nr. 1305



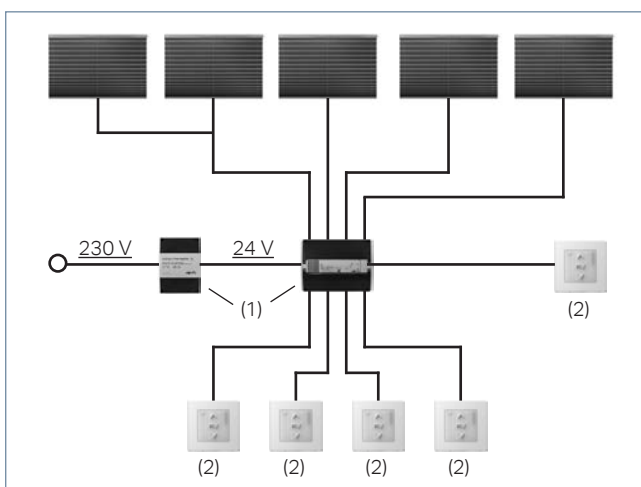
(2)
Centralis DC IB
Motorsteuerung bis
zu 6 Antriebe

Art. Nr. 1306



(3)
Smooove Origin IB
Zentraltaster

Art. Nr. 1317



Gruppenbedienung

- Manuelle Gruppenbedienung per Taster
- Mehrere Bedienstellen je Gruppe möglich



(1)
Motor Controller animeo IB
inkl. Trafo Power 4,5 DC
Gruppensteuerung
bis zu 8 Antriebe
Art. Nr. 1326

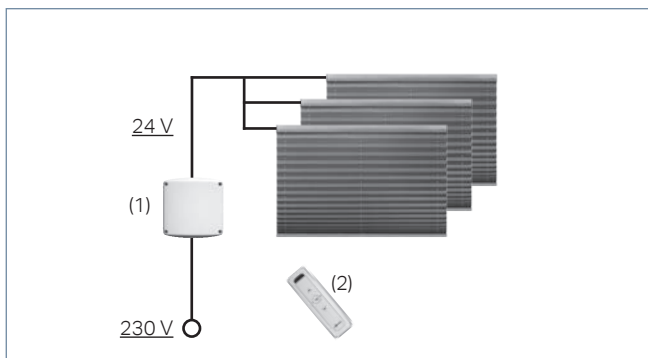


(2)
Smooove Origin IB
Zentraltaster

Art. Nr. 1317

Gruppenbedienung mit Funksteuerung

Das Gruppennetzteil mit integriertem Funkempfänger wird über eine Fernbedienung angesteuert



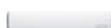
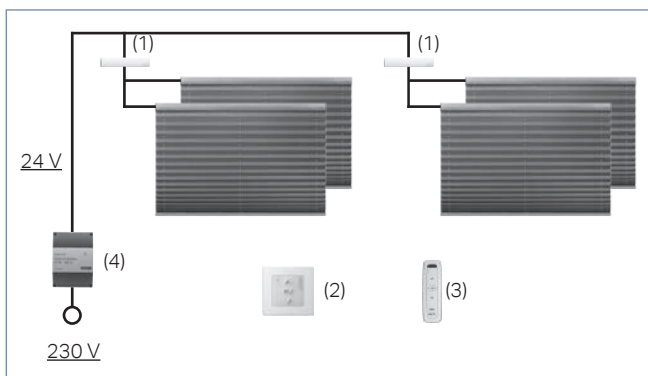
(1)
Power
2,5 DC RTS
Funksteuerung bis
zu 6 Antriebe
Art. Nr. 1314



(2)
Situo 1 RTS Pure II
1-Kanal-Funk-
Handsender
Art. Nr. 1327

Einzel- bzw. Kleingruppen mit Funksteuerung

- Manuelle Einzel- und Kleingruppenbedienung per Funk-Handsender
- Programmschaltuhr, Wochenprogramm, Helligkeitsautomatik
- Manuelle Zentralbedienung



(1)
Modul DC RTS
Funkempfänger
bis zu 2 Antriebe
Art. Nr. 1309



(2)
Smooove RTS
Funk-Wandsender
inkl. Rahmen
1-Kanal
Art. Nr. 1318



(3)
Situo 5 RTS Pure II
5-Kanal-Funk-
Handsender
Art. Nr. 1329



(3)
Telis 16 RTS
16-Kanal-Funk-
Handsender
Art. Nr. 1320



(4)
Power 2,7 DC
Gruppennetzteil bis
zu 6 Antriebe
Art. Nr. 1324



(4)
Power 4,5 DC
Gruppennetzteil bis
zu 11 Antriebe
Art. Nr. 1305

Durach GmbH

| | |
|--|--|
| Alte Bahnlinie 20 | D - 88299 Leutkirch |
| Tel. 07567 98884-0 | Fax 07567 98884-20 |
| www.durach.com | info@durach.com |

Durach

