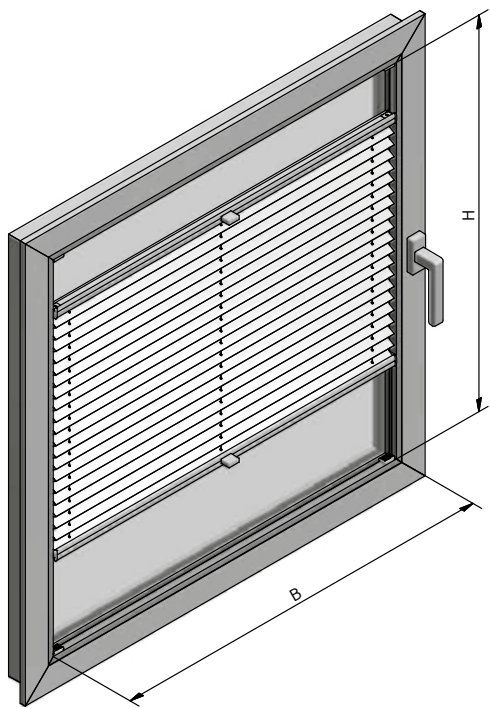
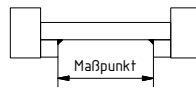


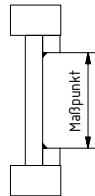
Aufmaßhilfe Plissee gespannt im Rahmen – P-2021



Aufmaß Glasfalz gerade

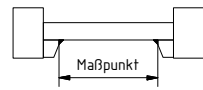


Maßpunkt – 5 mm = Bestellbreite

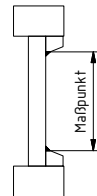


Maßpunkt = Bestellhöhe

Aufmaß Glasfalz schräg

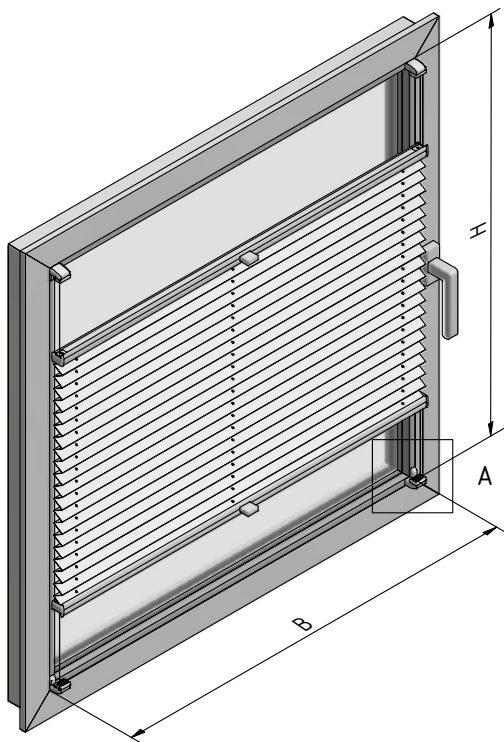


Maßpunkt – 3 mm = Bestellbreite

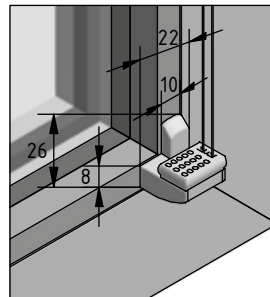


Maßpunkt = Bestellhöhe

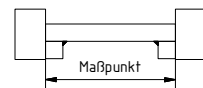
Aufmaßhilfe Plissee gespannt auf dem Rahmen – P-2021



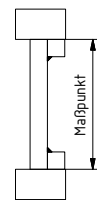
Detail A



Aufmaß

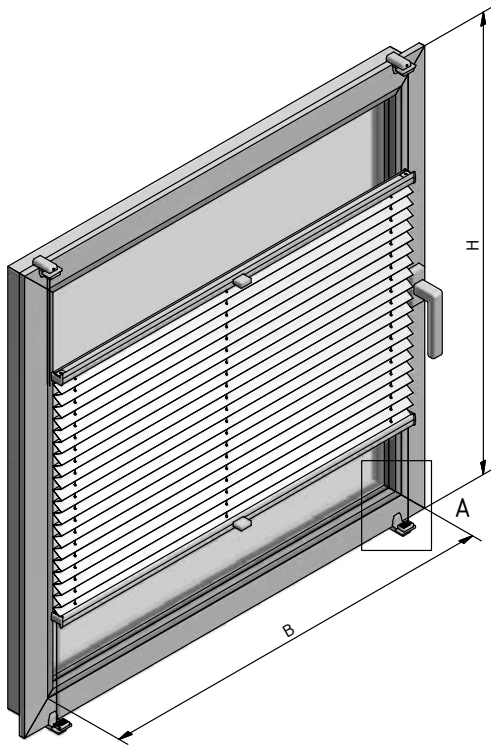


Maßpunkt = Bestellbreite

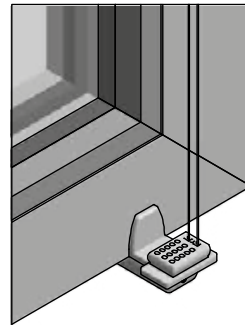


Maßpunkt = Bestellhöhe
(inkl. Träger)

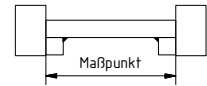
Aufmaßhilfe Plissee mit Klemmträger – P-2021



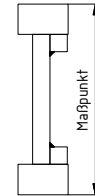
Detail A



Aufmaß

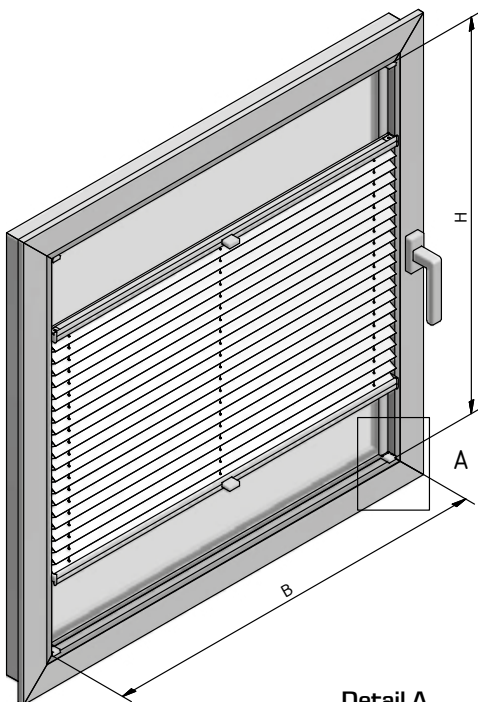


Maßpunkt = Bestellbreite



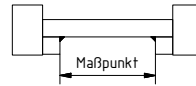
Maßpunkt = Bestellhöhe

Aufmaßhilfe Plissee mit Klebeleiste – P-2022



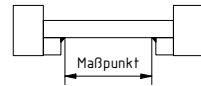
Aufmaß Glasfalz gerade

Dichtung kleiner oder gleich 5 mm, gemessen vor der Dichtung

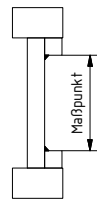


Maßpunkt - 4 mm = Bestellbreite

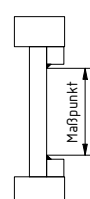
Dichtung größer 5 mm, gemessen zwischen der Dichtung



Maßpunkt + 8 mm = Bestellbreite



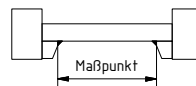
Maßpunkt - 12 mm = Bestellhöhe



Maßpunkt - 2 mm = Bestellhöhe

Aufmaß Glasfalz schräg

Dichtung kleiner oder gleich 5 mm, gemessen vor der Dichtung

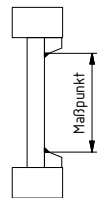


Maßpunkt = Bestellbreite

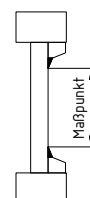
Dichtung größer 5 mm, gemessen zwischen der Dichtung



Maßpunkt + 8 mm = Bestellbreite

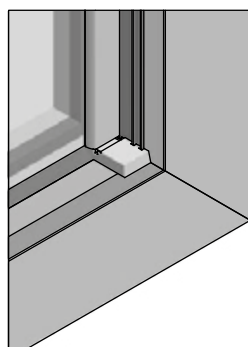
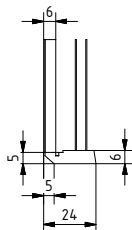
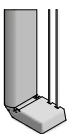


Maßpunkt - 12 mm = Bestellhöhe

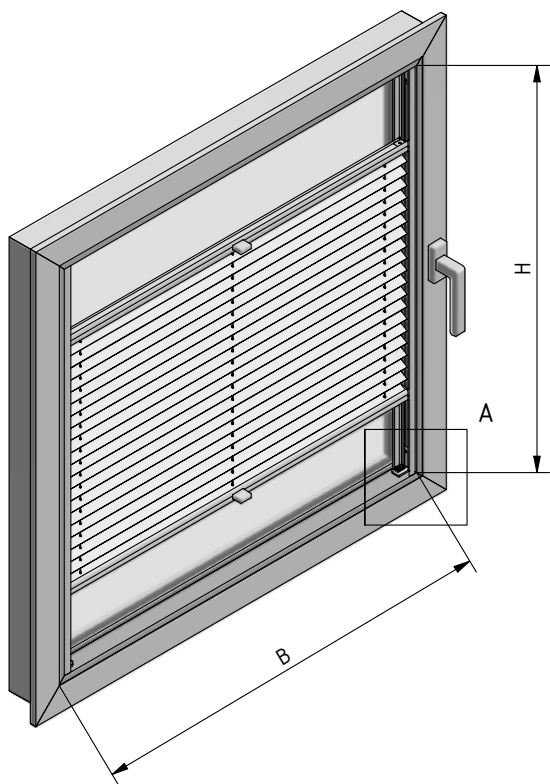


Maßpunkt - 2 mm = Bestellhöhe

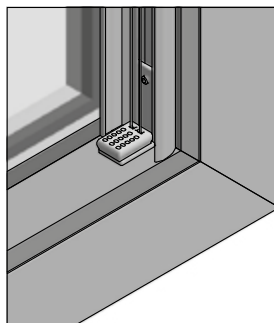
Detail A



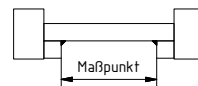
Aufmaßhilfe Plissee doppelt verspannt mit Seitenschienen zum Kleben – P-2023



Detail A

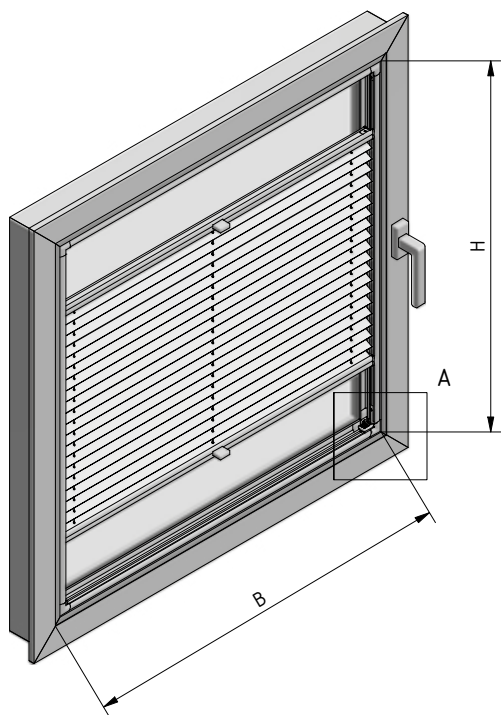


Aufmaß Glasfalz gerade

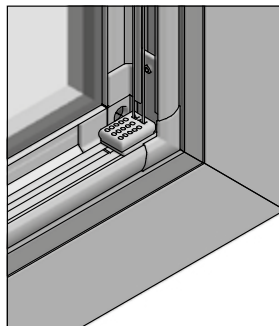


Maßpunkt - 2 mm
= Bestellbreite / Bestellhöhe

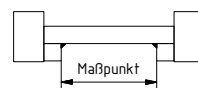
Aufmaßhilfe Plissee doppelt verspannt mit umlaufenden Seitenschienen – P-2025 (Montage im Rahmen / geklebt)



Detail A

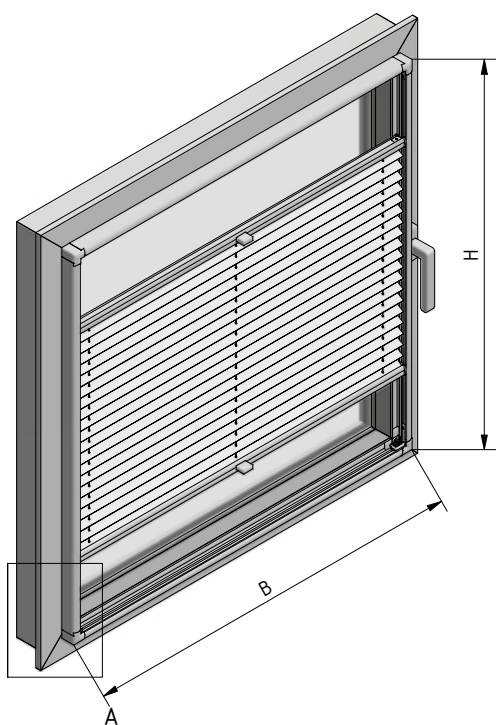


Aufmaß Glasfalz gerade

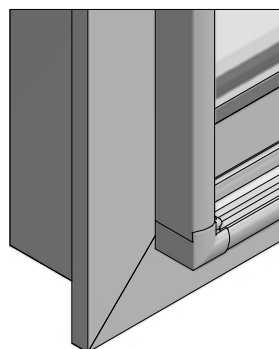


Maßpunkt - 2 mm
= Bestellbreite / Bestellhöhe

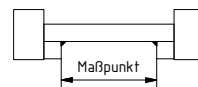
**Aufmaßhilfe Plissee doppelt verspannt mit umlaufenden Seitenschienen – P-2025
(Montage auf dem Rahmen / geklebt)**



Detail A

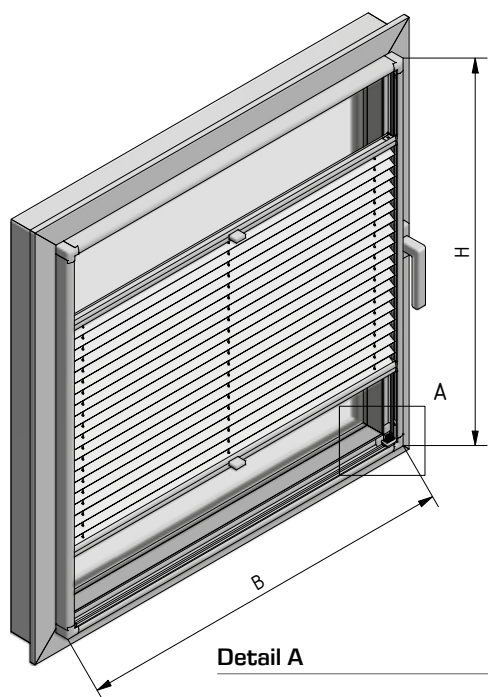


Aufmaß Glasfalz gerade

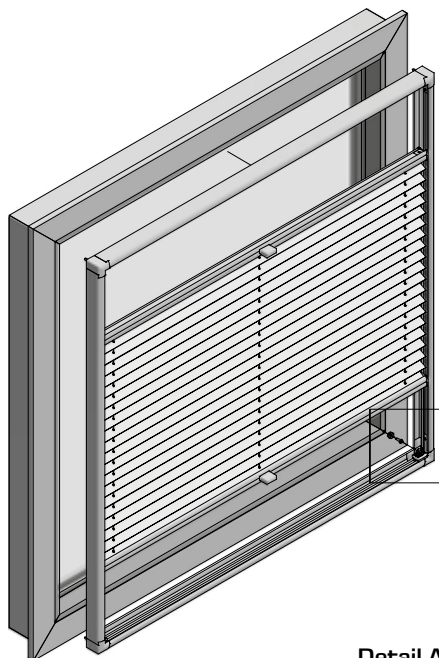
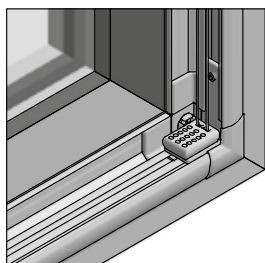


Maßpunkt +36 mm =
Bestellbreite / Bestellhöhe

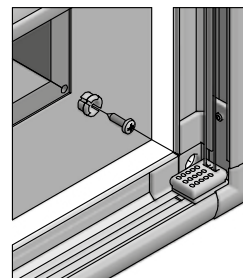
**Aufmaßhilfe Plissee doppelt verspannt mit umlaufenden Seitenschienen – P-2025
(Montage auf dem Rahmen / verschraubt)**



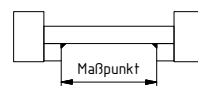
Detail A



Detail A - 1



Aufmaß Glasfalz gerade



Maßpunkt +36 mm
= Bestellbreite / Bestellhöhe