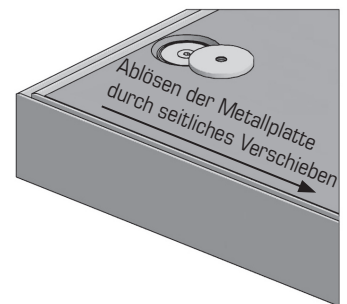
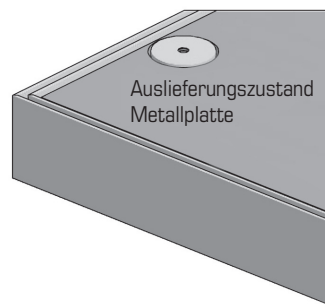
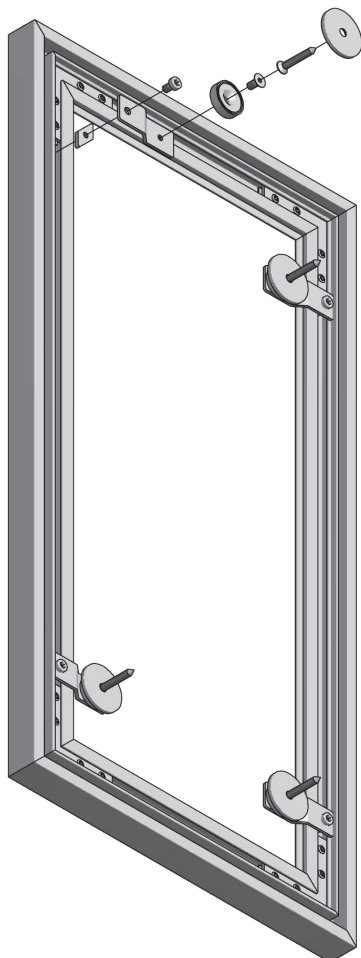
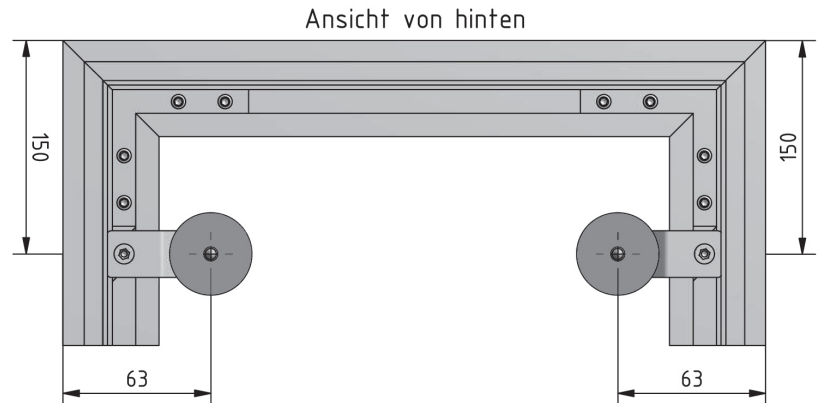
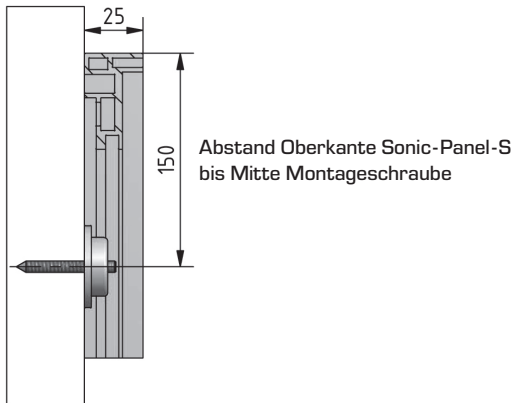


# Raumakustik

## Montagehinweise

### Sonic-Panel S Modell P 411

#### Wandmontage mit Magneten



- [1] Montagepunkte nach den angegebenen Abständen (**150/63 mm von außen**) an der Wand anzeichnen.
- [2] Bei der Montage mit 6 Magneten beträgt der Abstand von Mitte Magnet zu Mitte Magnet jeweils \_\_\_\_\_ mm.
- [3] Metallscheiben fachgerecht an der Wand montieren. Darauf achten, dass diese lotgerecht montiert sind.
- [4] Sonic-Panel-S anhand der am Rahmen montierten Magneten an den Metallscheiben befestigen.
- [5] Der sichere Halt ist nach Abschluss der Montage zu prüfen!