

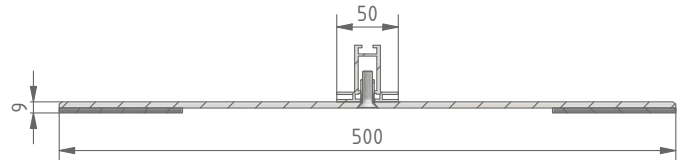
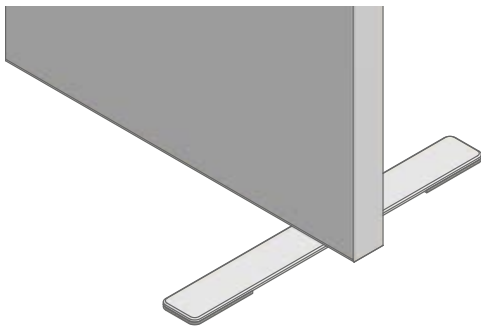
Raumakustik

Montagehinweise

Sonic-Panel Modell P 520

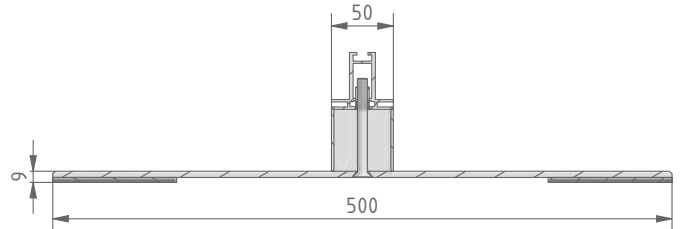
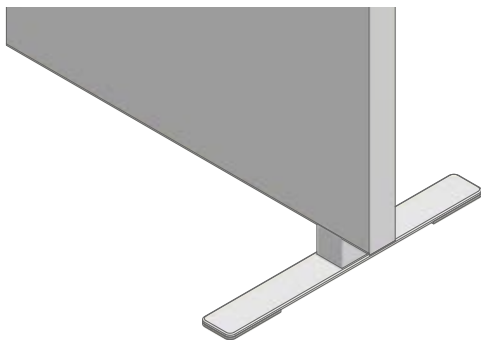
Standelemente

- Standfuß flach - Art.-Nr: P 5040



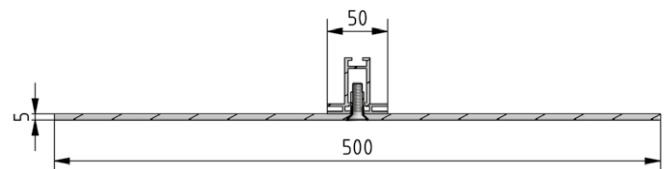
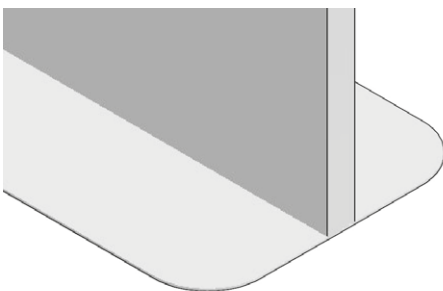
Standfüße mittels der mitgelieferten Schrauben an das Sonic-Panel montieren.

- Standfuß flach mit Distanz - Art.-Nr: P 5041



Standfüße mittels der mitgelieferten Schrauben an das Sonic-Panel montieren.

- Standplatte - Art.-Nr: P 5070



Standplatte mittels der mitgelieferten Schrauben an das Sonic-Panel montieren.

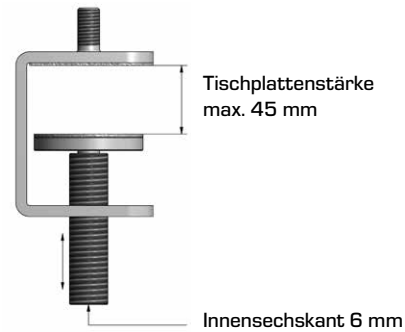
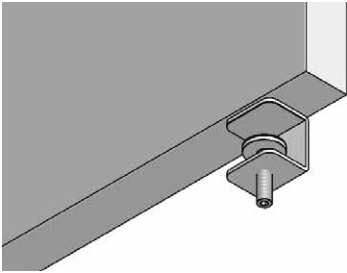
Raumakustik

Montagehinweise

Sonic-Panel Modell P 520

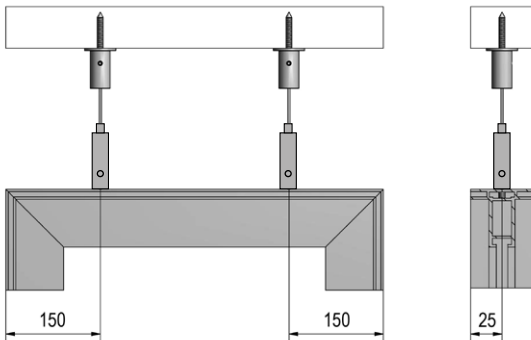
Standelemente

- Tischhalterung - Art.-Nr: P 5050



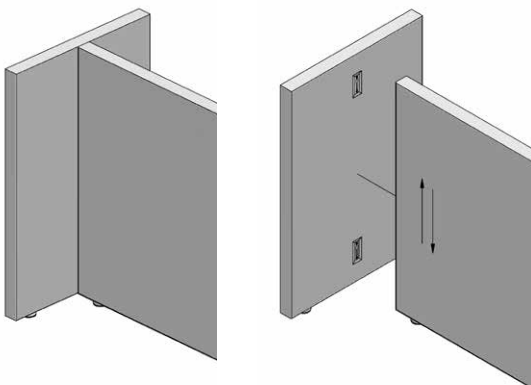
- (1) Tischklemme mittels Schraube an das Sonic-Panel montieren.
- (2) Sonic-Panel mit Tischklemme an der Tischplatte aufsetzen und Schraube anziehen.

- Seilabhängung - Art.-Nr: P 5030



- (1) Montagepunkte für die Seilabhängungen nach den angegebenen Abständen (150/25 mm von außen) an der Decke anzeichnen.
- (2) Deckenhalter fachgerecht an der Decke montieren.
- (3) Unteren Seilhalter mittels Gewindeschraube am Rahmenprofil montieren.
- (4) Seil auf die gewünschte Höhe einstellen.

- T-Verbinder - Art.-Nr: P 5080



- (1) Sonic-Panel mithilfe der Schlüssellochverbindung gegenseitig einrasten.